

Mesure de niveau

Mesure de niveau continue - Transmetteurs radar

SITRANS LR200

Aperçu



Le SITRANS LR200 est un radar à impulsions 6 GHz, technologie 2 fils pour la mesure en continu de liquides et de boues liquides dans les cuves de stockage et de process présentant pression et températures élevées. Plages jusqu'à 20 m (66 ft).

Avantages

- Interface graphique locale pour l'utilisateur (LUI) : fonctionnement simple et réglage plug&play avec Assistant intuitif dédié
- Affichage (LUI) des profils écho pour diagnostique
- Communication HART ou PROFIBUS PA
- Traitement de signaux Process Intelligence pour des mesures encore plus fiables et suppression automatique des échos parasites provoqués par les obstacles
- Programmation par programmeur infrarouge portable à sécurité intrinsèque ou SIMATIC PDM

Domaine d'application

Le SITRANS LR200 se programme sans ouvrir le couvercle du boîtier par l'intermédiaire du programmeur infrarouge portable à sécurité intrinsèque. L'appareil comprend également un afficheur alphanumérique intégré en quatre langues.

Le SITRANS LR200 est raccordé à une antenne tige monobloc en polypropylène, hermétiquement close, très résistante aux produits chimiquement agressifs. De plus, l'antenne monobloc comprend une extension rehausse qui élimine les interférences des buses des cuves.

La mise en service est simple ; deux réglages suffisent pour les fonctions basiques. L'électronique compacte et l'afficheur sont montés sur un boîtier pivotant conçu pour simplifier les raccordements électriques et la visualisation des valeurs de mesure. SITRANS LR200 intègre les techniques brevetées de traitement du signal Process Intelligence pour garantir une performance exceptionnelle.

- Principales applications : cuves de stockage de liquides, réservoirs process avec agitateurs, fluides vaporeux, hautes températures, asphalte, digesteurs

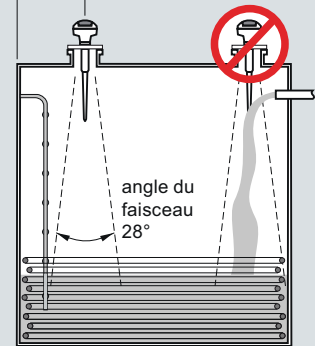
Configuration

Installation

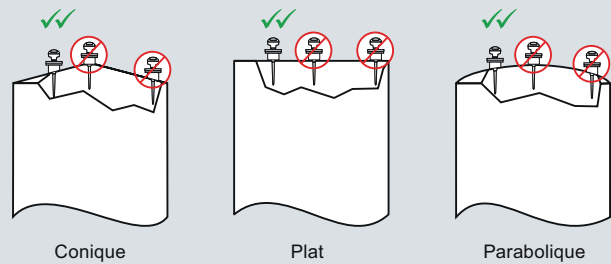
min. 300 mm (1 ft) tous les 3 m (10 ft) de hauteur du réservoir.

Note

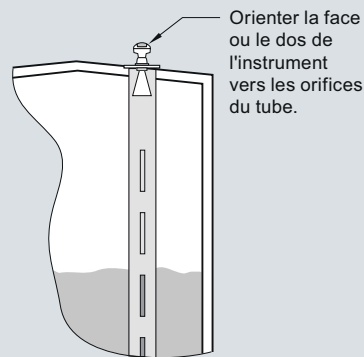
- L'angle du faisceau d'émission correspond à la largeur du cône, où la densité d'énergie est réduite de moitié par rapport à la densité d'énergie
- La densité d'énergie est maximale devant l'antenne, dans le prolongement de celle-ci.
- La transmission d'un signal extérieur à l'angle du faisceau fait obstacle et entraîne des échos parasites.



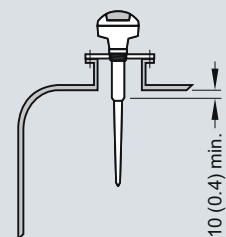
Montage sur une cuve



Montage sur tube trançailleuse



Montage sur une rehausse mançonn



Installation SITRANS LR200, dimensions en mm (pouces)

Mesure de niveau

Mesure de niveau continue - Transmetteurs radar

SITRANS LR200

Caractéristiques techniques

Mode de fonctionnement

Principe de mesure	Mesure de niveau radar
Fréquence	5,8 GHz (6,3 GHz en Amérique du Nord)
Plage de mesure	0,3 ... 20 m (1.0 ... 65 ft)

Sortie

Sortie analogique	4 ... 20 mA
Précision	± 0,02 mA
Portée	Proportionnelle ou inversement proportionnelle
Communication	HART Option : PROFIBUS PA (Profil 3.0, Classe B)
Sécurité-Défaut	Programmable : max., min. ou maintien (perte d'écho)

Performance (en conditions de référence, IEC60770-1)

De l'extrémité de l'antenne à 600 mm :	40 mm (1.57")
Plage restante :	10 mm (0.4") ou 0,1 % de la portée (soit la valeur la plus élevée)

Conditions nominales de fonctionnement

Conditions d'installation	Intérieur/extérieur
• Emplacement	
Conditions ambiantes (boîtier)	-40 ... +80 °C (-40 ... +176 °F)
• Température ambiante	
• Catégorie d'installation	
• Degré de pollution	

Conditions d'utilisation

Constante diélectrique ϵ_r	$\epsilon_r > 1,6$ (si $\epsilon_r < 3$, utiliser antenne guide d'onde ou tube tranquillisateur)
Pression et température dans la cuve	Varie en fonction du raccord process. Pour plus de détails se reporter aux courbes de Pression/Température

Conception mécanique

Boîtier	Aluminium, revêtement poudre polyester
• Matériau	
• Entrée de câble	2 x M20x1,5 ou 2 x 1/2" NPT avec adaptateur
Degré de protection	Type 4X/NEMA 4X, Type 6/NEMA 6, IP67, IP68
Poids	< 2 kg (4.4 lbs) (antenne tige en polypropylène)
Affichage (local)	Alphanumérique à cristaux liquides multiségments avec représentation du niveau (bargraph) ; quadrilingue
Antenne	Tige en polypropylène, construction hermétique, PTFE en option
• Matériau	
• Dimensions	Extension rehausse standard 100 mm (4") pour rehausse 100 mm (4") maximum. En option : extension rehausse 250 mm (10")
• Antennes tige, conique et guide d'ondes en option	Se reporter à la section Antennes pour SITRANS LR200/LR300 pour plus de détails sur les antennes tige, cône et guide d'ondes en option

Raccords

• Raccord process	1 1/2" NPT [(cône), ANSI/ASME B1.20.1] R 1 1/2" [(BSPT), EN 10226], ou G 1 1/2" [(BSPP), EN ISO 228-1] (antenne tige polypropylène)
• Raccord brides	Raccords complémentaires : cf. Antennes pour SITRANS LR200/LR300

Alimentation

4 ... 20 mA/HART	24 V CC nominal (max. 30 V CC), max. 550 Ω
• Usage général, protection non-Ex, sécurité intrinsèque	24 V CC nominal (max. 30 V CC), max. 250 Ω
• Enveloppe antidéflagrante, sécurité augmentée, protection anti-explosion	
PROFIBUS PA	• 10,5 mA • Conforme CEI 61158-2

Certificats et homologations

Usage universel	CSA _{US/C} , CE, FM, C-TICK
Applications maritimes	• Lloyd's Register of Shipping • Certification ABS (American Bureau of Shipping)
Interférences radio	FCC, Industry Canada et Agréments européens (R&TTE), C-TICK
Zone dangereuse	ATEX II 1/2 G EEx dmia IIC T4
• Enveloppe antidéflagrante (Europe)	ATEX II 1/2 G EEx emia IIC T4
• Sécurité augmentée (Europe)	ATEX II 1/2 G EEx emia IIC T4
• Protection anti-explosion (USA/Canada)	CSA/FM (barrière non requise) T4, Classe I, Div. 1, Groupes A, B, C, D ; Classe II, Div. 1, Groupes E, F, G ; Classe III
• Protection non-incendiaire (USA)	FM (barrière non requise) T5, Classe I, Div. 2, Groupes A, B, C, D
• Sécurité intrinsèque (Europe)	ATEX II 1G EEx ia IIC T4
• Sécurité intrinsèque (USA/Canada)	CSA/FM (barrière requise) T4, Classe I, Div. 1, Groupes A, B, C, D ; Classe II, Div. 1, Groupes E, F, G ; Classe III
• Sécurité intrinsèque (Australie)	ANZEx Ex ia IIC T4 [Ta = -40 ... +80 °C (-40 ... +176 °F) IP67
• Sécurité intrinsèque (International)	IECEx TSA 04.0020X T4
Brésil - INMETRO	BR-Ex ia IIC T4

Programmation

Programmeur infrarouge portatif Siemens, sécurité intrinsèque	Interface : signal infrarouge
• Agréments applicables au programmeur portatif	Version SI: ATEX II 1GD Ex ia IIC T4 Ga Ex iaD 20 T135°C Ta = -20 ... +50 °C CSA/FM Classe I, II, et III, Div. 1., Groupes A, B, C, D, E, F, G, T6 Ta = +50 °C
Programmeur portatif PC	Communicateur HART 375 • SIMATIC PDM • AMS
Affichage (local)	Alphanumérique à cristaux liquides multiségments avec représentation du niveau (bargraph) ; quadrilingue

Mesure de niveau

Mesure de niveau continue - Transmetteurs radar

SITRANS LR200

Sélection et références de commande	N° de référence
SITRANS LR200, monobloc antenne tige en polypropylène Transmetteur de niveau radar à impulsions, technologie 2 fils, 6 GHz, pour la mesure en continu de liquides et de boues liquides dans les cuves de stockage et les réservoirs process présentant pression et températures élevées. Plages jusqu'à 20 m (66 ft). Pression max. 3 bar g (43.5 psi g) et température max. +80 °C (+176 °F)	C) 7ML5422-0
Boîtier/Entrée de câble Aluminium, revêtement époxy 2 x 1/2" NPT, interface LUI Siemens 2 x M20x1.5, interface LUI Siemens	2 3
Antenne type polypropylène - (pression max. 3 bar ; température +80 °C) 1/2" NPT [(cône), ANSI/ASME B1.20.1], avec extension rehausse 100 mm R 1/2" [(BSPT), EN 10226], avec extension rehausse 100 mm G 1/2" [(BSPP), EN ISO 228-1], avec extension rehausse 100 mm 1/2" NPT [(cône), ANSI/ASME B1.20.1], avec extension rehausse 250 mm R 1/2" [(BSPT), EN 10226], avec extension rehausse 250 mm G 1/2" [(BSPP), EN ISO 228-1], avec extension rehausse 250 mm	A B C D E F
Homologations Usage général, CE ¹⁾ Usage général, CSA _{USC} , FM, pour l'Amérique du Nord uniquement ²⁾ CSA Classe I et II, Div. I, Groupes A, B, C, D, G, 6,3 GHz (Amérique du Nord uniquement), sécurité intrinsèque avec barrière appropriée ²⁾ FM Classe I et II, Div. I, Groupes A, B, C, D, E, F, G, (Amérique du Nord uniquement), sécurité intrinsèque avec barrière appropriée ²⁾ ATEX II 1G EEx ia IIC T4, sécurité intrinsèque avec barrière appropriée ¹⁾ FM Classe I, Div. 2, Groupes A, B, C, D, Amérique du Nord uniquement (barrière non requise) ²⁾³⁾ ATEX II 1/2 G EEx em [ia] IIC T4 (barrière non requise) ¹⁾⁴⁾⁵⁾ ATEX II 1/2 G EEx dm [ia] IIC T4 (barrière non requise) ¹⁾⁵⁾ CSA/FM Classe I, II et III, Div. 1, Groupes A, B, C, D, E, F, G (barrière non requise) ²⁾³⁾⁵⁾	A B C D E F G H J
Communication/Sortie PROFIBUS PA 4 ... 20 mA, HART, démarrage à <3,6 mA	2 3

- 1) Inclut homologations radio pour l'Europe (R&TTE), 5,8 GHz, C-TICK
 2) Inclut Homologation radio FCC ; 6,3 GHz
 3) Disponible uniquement avec Boîtier, option 2
 4) Disponible uniquement avec Boîtier, option 3
 5) Disponible uniquement avec Communication, options 1 et 3
 C) Soumis aux dispositions réglementaires applicables à l'exportation (AL) : N, ECCN : EAR99.

Sélection et références de commande	Ref. abrégée
Autres modèles Compléter le N° de réf. par "Z" et ajouter la (les) réf. abrégée(s). Plaque en acier inoxydable [69 x 50 mm (2.71 x 1.97")]; Identification du numéro de point de mesure ; indiquer en toutes lettres, 16 caractères max. Certificat d'essai : Certificat d'essai du fabricant M selon DIN 55350, Section 18 et selon ISO 9000 Conformité Namur NE43, pré-réglé pour sécurité-défaut <3,6 mA ⁵⁾	Y15 C11 N07
Instructions de service pour instrument version HART/MA Anglais Allemand N.B. : Indiquer la référence de la documentation souhaitée sur une ligne séparée svp. Guide multilingue pour la Mise en Service L'instrument est livré avec un CD-Rom contenant la bibliothèque complète de guides pour la mise en service rapide (ATEX) et instructions de service des produits Siemens Milltronics.	N° de référence C) 7ML1998-5JP02 C) 7ML1998-5JP32 C) 7ML1998-5XC82
Instructions de service pour instrument version PROFIBUS PA Anglais Allemand N.B. : Indiquer la référence de la documentation souhaitée sur une ligne séparée svp. Guide multilingue pour la Mise en Service L'instrument est livré avec un CD-Rom contenant la bibliothèque complète de guides pour la mise en service rapide (ATEX) et instructions de service des produits Siemens Milltronics.	C) 7ML1998-5JR01 C) 7ML1998-5JR31 C) 7ML1998-5XD81
Accessoires Programmateur portatif en sécurité intrinsèque, EEx ia Modem HART/RS 232 (utilisable avec un PC et SIMATIC PDM) Modem HART / USB (utilisable avec un PC et SIMATIC PDM) Un presse étoupe métallique M20x1.5, pour températures -40 ... +80 °C (-40 ... +176 °F), HART ¹⁾ Un presse étoupe métallique M20x1.5, pour températures de -40 ... +80 °C (-40 ... +176 °F), PROFIBUS PA ⁶⁾ Indicateur déporté SITRANS RD100 - cf. chapitre 8 Indicateur déporté SITRANS RD200 - cf. chapitre 8 Indicateur déporté SITRANS RD500 - cf. chapitre 8	C) 7ML1930-1BK D) 7MF4997-1DA D) 7MF4997-1DB 7ML1930-1AP 7ML1930-1AQ

- 1) Produit livré avec un presse-étoupe en plastique, température max. -20 °C. Presse-étoupe en métal conseillé lorsque la température atteint -40 °C.
 C) Soumis aux dispositions réglementaires applicables à l'exportation (AL) : N, ECCN : EAR99.
 D) Soumis aux dispositions réglementaires applicables à l'exportation (AL) : N, ECCN : EAR99H.

Mesure de niveau

Mesure de niveau continue - Transmetteurs radar

SITRANS LR200

Sélection et références de commande	N° de référence	Sélection et références de commande	Ref. abrégée
SITRANS LR200, adaptateur bride, version Version	C) 7 ML 5 4 2 4 -	Autres modèles	
Transmetteur de niveau radar à impulsions, technologie 2 fils, 6 GHz, pour la mesure en continu de liquides et de boues liquides dans les cuves de stockage et les réservoirs process présentant pression et températures élevées. Plages jusqu'à 20 m (66 ft).		Compléter le N° de réf. par "Z" et ajouter la (les) réf. abrégée(s).	
Matériau de l'antenne (avec adaptateur)	0 1	Plaque en acier inoxydable [69 x 50 mm (2.71 x 1.97")]; Identification du numéro de point de mesure; indiquer en toutes lettres, 16 caractères max.	Y15
PTFE, antenne tige compacte UHMW-PE, antenne tige compacte		Certificat d'essai: Certificat d'essai du fabricant M selon DIN 55350, Section 18 et selon ISO 9000	C11
Raccord process	A	Certificat d'inspection Type 3.1 (EN 10204)	C12
Raccord sanitaire		Conformité Namur NE43, pré-réglé pour sécurité-défaut <3,6 mA ⁵⁾	N07
Configuration/Raccord	A B C	Instructions de service pour instrument version HART/ma	N° de référence
Raccord 2", antenne tige uniquement		Anglais	C) 7ML1998-5JP02
Raccord 3", antenne tige uniquement		Allemand	C) 7ML1998-5JP32
Raccord 4", antenne tige uniquement		N.B.: Indiquer la référence de la documentation souhaitée sur une ligne séparée svp.	
Rallonge antenne	0 1	Guide multilingue pour la Mise en Service L'instrument est livré avec un CD-Rom contenant la bibliothèque complète de guides pour la mise en service rapide (ATEX) et instructions de service des produits Siemens Milltronics.	C) 7ML1998-5XC81
Sans rallonge		Instructions de service pour instrument version PROFIBUS PA	
Collier de serrage (montage)	0 1	Anglais	C) 7ML1998-5JR02
Sans collier de serrage		Allemand	C) 7ML1998-5JR32
Collier de serrage inclus, non applicable à Pression nominale, option 0		N.B.: Indiquer la référence de la documentation souhaitée sur une ligne séparée svp.	
Boîtier/Entrée de câble	2 3	Guide multilingue pour la Mise en Service L'instrument est livré avec un CD-Rom contenant la bibliothèque complète de guides pour la mise en service rapide (ATEX) et instructions de service des produits Siemens Milltronics.	C) 7ML1998-5XD81
Aluminium, revêtement époxy		Accessoires	
2 x 1/2" NPT, interface LUI Siemens		Programmeur portatif en sécurité intrinsèque, EEx ia	C) 7ML1930-1BK
2 x M20x1.5, interface LUI Siemens		Modem HART/RS 232 (utilisable avec un PC et SIMATIC PDM)	D) 7MF4997-1DA
Communication/Sortie	B C	Modem HART/USB (utilisable avec un PC et SIMATIC PDM)	D) 7MF4997-1DB
PROFIBUS PA		Un presse étoupe métallique M20x1.5, pour températures -40 ... +80 °C (-40 ... +176 °F), HART ¹⁾	7ML1930-1AP
4 ... 20 mA, HART, démarrage à <3,6 mA		Un presse étoupe métallique M20x1.5, pour températures de -40 ... +80 °C (-40 ... +176 °F), PROFIBUS PA ⁶⁾	7ML1930-1AQ
Homologations	A B C D E F G H J	Indicateur déporté SITRANS RD100 - cf. chapitre 8	
Usage général, CE ¹⁾		Indicateur déporté SITRANS RD200 - cf. chapitre 8	
Usage général, CSA _{US/IC} , FM, (Amérique du Nord uniq.) ²⁾		Indicateur déporté SITRANS RD500 - cf. chapitre 8	
CSA Classe I et II, Div. I, Groupes A, B, C, D, G pour l'Amérique du Nord uniquement, Sécurité intrinsèque (équipé de barrière appropriée) ²⁾		Raccords sanitaires	
FM Classe I et II, Div. I, Groupes A, B, C, D, E, F, G pour l'Amérique du Nord uniquement, Sécurité intrinsèque (équipé de barrière appropriée) ²⁾		2", acier inoxydable 304	7ML1830-1HD
ATEX II 1G EEx ia IIC T4, Sécurité intrinsèque (équipé de barrière appropriée) ¹⁾		3", acier inoxydable 304	7ML1830-1HE
ATEX II 1/2 G EEx em [ia] IIC T4 (barrière non requise) ^{1) 4) 5)}		4", acier inoxydable 304	7ML1830-1HF
ATEX II 1/2 G EEx dm [ia] IIC T4 (barrière non requise) ^{1) 5)}			
CSA/FM Classe I, II et III, Div. 1, Groupes A, B, C, D, E, F, G (barrière non requise) ^{2) 3) 5)}			
Pression nominale	0 1		
Suivant les courbes de Pression/Température (cf. Manuel)			
0,5 bar g (7.25 psi g) maximum			
1) Inclut homologations radio pour l'Europe (R&TTE), 5,8 GHz, C-TICK			
2) Inclut Homologation radio FCC; 6,3 GHz			
3) Disponible uniquement avec Boîtier, option 2			
4) Disponible uniquement avec Boîtier, option 3			
5) Disponible uniquement avec Communication, options A et C			
C) Soumis aux dispositions réglementaires applicables à l'exportation (AL): N, ECCN: EAR99.			
		1) Produit livré avec un presse-étoupe en plastique, température max. -20 °C. Presse-étoupe en métal conseillé lorsque la température atteint -40 °C.	
		C) Soumis aux dispositions réglementaires applicables à l'exportation (AL): N, ECCN: EAR99.	
		D) Soumis aux dispositions réglementaires applicables à l'exportation (AL): N, ECCN: EAR99H.	

Mesure de niveau

Mesure de niveau continue - Transmetteurs radar

SITRANS LR200

Sélection et références de commande	N° de référence
SITRANS LR200, Version adaptateur bride/Antenne tige PTFE	C) 7 M L 5 4 2 3 -
Transmetteur de niveau radar à impulsions, technologie 2 fils, 6 GHz, pour la mesure en continu de liquides et de boues liquides dans les cuves de stockage et les réservoirs process présentant pression et températures élevées. Plages jusqu'à 20 m (66 ft).	
Matériau de l'antenne (avec adaptateur) PTFE, inclut adaptateur et raccord process complémentaire ci-dessous	1
Raccord process (cf. courbes de Pression/Température dans les instructions de service) Brides (acier inoxydable 316L) DN 50, PN 16, Type A, face plane DN 80, PN 16, Type A, face plane DN 100, PN 16, Type A, face plane DN 150, PN 16, Type A, face plane 2" ASME, 150 lb, face plane 3" ASME, 150 lb, face plane 4" ASME, 150 lb, face plane 6" ASME, 150 lb, face plane DN 50 PN 40, face plane DN 80 PN 40, face plane DN 100 PN 40, face plane DN 150 PN 40, face plane 2" ASME, 300 lb, face plane, disponible uniquement avec Pression nominale, option 1 3" ASME, 300 lb, face plane 4" ASME, 300 lb, face plane 6" ASME, 300 lb, face plane JIS DN 50 10K JIS DN 80 10K JIS DN 100 10K JIS DN 150 10K (N.B. : les dimensions de perçage et les façades des brides sont conformes aux normes applicables ASME B16.5, ou EN 1092-1, ou JIS B 2220.) Raccord fileté (acier inoxydable 316L) 1½" NPT [(cône), ANSI/ASME B1.20.1] 2" NPT [(cône), ANSI/ASME B1.20.1] R 1½" [(BSPT), EN 10226] R 2" [(BSPT), EN 10226] G 1½" [(BSPP), EN ISO 228-1] G 2" [(BSPP), EN ISO 228-1]	AA BA CA DA FB GB HB JB AC BC CC DC FD GD HD JD AE BE CE DE
Rallonges d'antenne ou extension rehausse (inactive) Sans rallonge Rallonge 50 mm (2"), PTFE Rallonge 100 mm (4"), PTFE Rallonge 100 mm (4"), protection en acier inoxydable 316L ¹⁾ Rallonge 150 mm (6"), protection en acier inoxydable 316L Rallonge 200 mm (8"), protection en acier inoxydable 316L ¹⁾ Rallonge 250 mm (10"), protection en acier inoxydable 316L ¹⁾ Longueurs sur mesure du raccord (section inactive) : 101 mm ... 1000 mm (par incréments de 1 mm) <u>Compléter avec le code Y01 et le texte en toutes lettres : "Longueur extension rehausse (section inactive) ...mm"¹⁾</u>	0 1 2 3 4 5 6 7

Sélection et références de commande	N° de référence
SITRANS LR200, Version adaptateur bride/Antenne tige PTFE	C) 7 M L 5 4 2 3 -
Transmetteur de niveau radar à impulsions, technologie 2 fils, 6 GHz, pour la mesure en continu de liquides et de boues liquides dans les cuves de stockage et les réservoirs process présentant pression et températures élevées. Plages jusqu'à 20 m (66 ft).	
Étanchéité/Joint étanche Joint intégré, uniquement pour Raccords process type bride face plane (non disponible pour Rallonge d'antenne, options 3 ... 6) Joint torique FKM, non disponible en associant une bride face plane et une rallonge d'antenne, options 0, 1 ou 2	0 1
Boîtier/Entrée de câble Aluminium, revêtement époxy 2 x ½" NPT, interface LUI Siemens 2 x M20x1.5, interface LUI Siemens	C) C) 2 3
Communication/Sortie PROFIBUS PA 4 ... 20 mA, HART, démarrage à <3,6 mA	B C
Homologations Usage général, CE ²⁾ Usage général, CSA _{US/CA} , FM, (Amérique du Nord univ.) ³⁾ CSA Classe I et II, Div. I, Groupes A, B, C, D, G pour l'Amérique du Nord uniquement, Sécurité intrinsèque (équipé de barrière appropriée ³⁾ ATEX II 1G EEx ia IIC T4, Sécurité intrinsèque avec barrière appropriée ²⁾ FM, Classe I, Div. 2, Groupes A, B, C, D, FCC 6,3 GHz, pour l'Amérique du Nord uniquement (barrière non requise) ^{3) 4)} ATEX II 1/2 G EEx emia IIC T4 (barrière non requise) ^{2) 5) 6)} ATEX II 1/2 G EEx dmia IIC T4 (barrière non requise) ^{2) 6)} CSA/FM Classe I, II et III, Div. 1, Groupes A, B, C, D, E, F, G (barrière non requise) ^{2) 5) 6)}	A B C D E F G H J
Pression nominale Suivant les courbes de Pression/Température (cf. Manuel) 0,5 bar g (7.25 psi g) maximum	0 1

¹⁾ Disponible uniquement avec Raccords process, options BA, CA, DA, GB, HB, JB, BC, CC, DC, GD, HD, JD, BE, CE, DE, MA, MC, ME

²⁾ Inclut homologations radio pour l'Europe (R&TTE), 5,8 GHz, C-TICK

³⁾ Inclut Homologation radio FCC ; 6,3 GHz

⁴⁾ Disponible uniquement avec Boîtier, option 2

⁵⁾ Disponible uniquement avec Boîtier, option 3

⁶⁾ Disponible uniquement avec Communication, options A et C

C) Soumis aux dispositions réglementaires applicables à l'exportation (AL) : N, ECCN : EAR99.

Mesure de niveau

Mesure de niveau continue - Transmetteurs radar

SITRANS LR200

Sélection et références de commande	Ref. abrégée	Sélection et références de commande	N° de référence
Autres modèles		SITRANS LR200, Version adaptateur bride/Antenne conique C) 7ML5425-	
Compléter le N° de réf. par "Z" et ajouter la (les) réf. abrégée(s).			
Extension rehausse (section inactive) - longueurs sur mesure : Entrer la longueur totale de l'extension rehausse (en toutes lettres) par incréments de 1 mm.	Y01	Transmetteur de niveau radar à impulsions, technologie 2 fils, 6 GHz, pour la mesure en continu de liquides et de boues liquides dans les cuves de stockage et les réservoirs process présentant pression et températures élevées. Plages jusqu'à 20 m (66 ft).	
Plaque en acier inoxydable [69 x 50 mm (2.71 x 1.97")]; Identification du numéro de point de mesure ; indiquer en toutes lettres, 16 caractères max.	Y15	Matériau de l'antenne (avec adaptateur)	
Certificat d'essai : Certificat d'essai du fabricant M selon DIN 55350, Section 18 et selon ISO 9000	C11	Acier inoxydable 316L avec émetteur conique en PTFE	0
Certificat d'inspection Type 3.1 (EN 10204)	C12	Acier inoxydable 316L avec émetteur conique en PTFE et système de purge avec raccord 1/8" NPT ¹⁾	1
Conformité Namur NE43, pré-régulé pour sécurité-défaut <3,6 mA ⁵⁾	N07	Guide d'ondes coulissant, longueur guide d'ondes 1000 mm (40") ²⁾	2
Instructions de service pour instrument version HART/mA		Raccord process (se reporter aux courbes de limitation de pression/température sur les descriptifs techniques)	
Anglais	C) 7ML1998-5JP02	Brides (acier inoxydable 316L)	
Allemand	C) 7ML1998-5JP32	DN 50, PN 16, Type A, face plane	AA
N.B. : Indiquer la référence de la documentation souhaitée sur une ligne séparée svp.		DN 80, PN 16, Type A, face plane	BA
Guide multilingue pour la Mise en Service	C) 7ML1998-5XC81	DN 100, PN 16, Type A, face plane	CA
L'instrument est livré avec un CD-Rom contenant la bibliothèque complète de guides pour la mise en service rapide (ATEX) et instructions de service des produits Siemens Milltronics.		DN 150, PN 16, Type A, face plane	DA
		DN 200, PN 16, Type A, face plane	EA
		DN 80 PN 10/16 DIN EN1092-1 forme B1	BF
		DN 100 PN 10/16 DIN EN1092-1 forme B1	CF
		DN 150 PN 10/16 DIN EN1092-1 forme B1	DF
		DN 200 PN 16 DIN EN1092-1 forme B1	EF
		2" ASME, 150 lb, face plane	FB
		3" ASME, 150 lb, face plane	GB
		4" ASME, 150 lb, face plane	HB
		6" ASME, 150 lb, face plane	JB
		8" ASME, 150 lb, face plane	KB
		DN 50 PN 40, face plane	AC
		DN 80 PN 40, face plane	BC
		DN 100 PN 40, face plane	CC
		DN 80 PN 25/40 DIN EN1092-1 forme B1	CG
		DN 100 PN 25/40 DIN EN1092-1 forme B1	DG
		DN 150 PN 25/40 DIN EN1092-1 forme B1	EG
		2" ASME, 300 lb, face plane	FD
		3" ASME, 300 lb, face plane	GD
		4" ASME, 300 lb, face plane	HD
		JIS DN 50 10K	AE
		JIS DN 80 10K	BE
		JIS DN 100 10K	CE
		JIS DN 150 10K	DE
		JIS DN 200 10K	EE
		(N.B. : les dimensions de perçage et les façades des brides sont conformes aux normes applicables ASME B16.5, ou EN 1092-1, ou JIS B 2220.)	
		Communication/Sortie	
		PROFIBUS PA	1
		4 ... 20 mA, HART, démarrage à <3,6 mA	2
		Étanchéité/Joint étanche	
		FKM (-40 ... +200 °C)	0
		Nitrile (-40 ... +60 °C), appareils avec guide d'ondes coulissant uniq.	1
		FFKM (-35 ... +200 °C)	2
		Boîtier/Entrée de câble	
		Aluminium, revêtement époxy	2
		2 x 1/2" NPT, interface LUI Siemens	3
		2 x M20x1.5, interface LUI Siemens	3
		Options antenne conique/guide d'ondes	
		Cône 80 mm (3") ³⁾	D) B
		Cône 100 mm (4")	D) C
		Cône 150 mm (6")	D) D
		Cône 150 mm (8")	E
		Cône 100 mm (4") avec rallonge guide d'ondes, 100 mm (4")	D) F
		Cône 100 mm (4") avec rallonge guide d'ondes, 150 mm (6")	G
		Cône 100 mm (4") avec rallonge guide d'ondes, 200 mm (8")	H
		Cône 100 mm (4") avec rallonge guide d'ondes, 250 mm (10")	D) J
Instructions de service pour instrument version PROFIBUS PA			
Anglais	C) 7ML1998-5JR02		
Allemand	C) 7ML1998-5JR32		
N.B. : Indiquer la référence de la documentation souhaitée sur une ligne séparée svp.			
Guide multilingue pour la Mise en Service	C) 7ML1998-5XC81		
L'instrument est livré avec un CD-Rom contenant la bibliothèque complète de guides pour la mise en service rapide (ATEX) et instructions de service des produits Siemens Milltronics.			
Accessoires			
Programmeur portable en sécurité intrinsèque, EEx ia	C) 7ML1930-1BK		
Modem HART/RS 232 (utilisable avec un PC et SIMATIC PDM)	D) 7MF4997-1DA		
Modem HART/USB (utilisable avec un PC et SIMATIC PDM)	D) 7MF4997-1DB		
Un presse étoupe métallique M20x1.5, pour températures -40 ... +80 °C (-40 ... +176 °F), HART ¹⁾	7ML1930-1AP		
Un presse étoupe métallique M20x1.5, pour températures de -40 ... +80 °C (-40 ... +176 °F), PROFIBUS PA ⁶⁾	7ML1930-1AQ		
Antenne tige PTFE	7ML1830-1HC		
Rallonge d'antenne, 50 mm (2") PTFE	7ML1830-1CG		
Rallonge d'antenne, 100 mm (4") PTFE	7ML1830-1CH		
Indicateur déporté SITRANS RD100 -cf. chapitre 8			
Indicateur déporté SITRANS RD200 -cf. chapitre 8			
Indicateur déporté SITRANS RD500 -cf. chapitre 8			
¹⁾ Produit livré avec un presse-étoupe en plastique, température max. -20 °C. Presse-étoupe en métal conseillé lorsque la température atteint -40 °C.			
C) Soumis aux dispositions réglementaires applicables à l'exportation (AL) : N, ECCN : EAR99.			
D) Soumis aux dispositions réglementaires applicables à l'exportation (AL) : N, ECCN : EAR99H.			

Mesure de niveau

Mesure de niveau continue - Transmetteurs radar

SITRANS LR200

Sélection et références de commande

SITRANS LR200, Version adaptateur bride/Antenne conique

Transmetteur de niveau radar à impulsions, technologie 2 fils, 6 GHz, pour la mesure en continu de liquides et de boues liquides dans les cuves de stockage et les réservoirs process présentant pression et températures élevées. Plages jusqu'à 20 m (66 ft).

Cône 150 mm (6") avec rallonge guide d'ondes, 100 mm (4")

Cône 150 mm (6") avec rallonge guide d'ondes, 150 mm (6")

Cône 150 mm (6") avec rallonge guide d'ondes, 200 mm (8")

Cône 150 mm (6") avec rallonge guide d'ondes, 250 mm (10")

Cône 200 mm (8") avec rallonge guide d'ondes, 100 mm (4")

Cône 200 mm (8") avec rallonge guide d'ondes, 150 mm (6")

Cône 200 mm (8") avec rallonge guide d'ondes, 200 mm (8")

Cône 200 mm (8") avec rallonge guide d'ondes, 250 mm (10")

Guide d'ondes uniquement - Longueur guide d'ondes 500 ... 3000 mm (par incréments de 1 mm)

(Compléter avec le code Y01 et le texte en toutes lettres : "longueur guide d'ondes ...mm")

Homologations

Usage général, CE⁴⁾

Usage général, CSA_{USIC}, FM, pour l'Amérique du Nord uniquement⁵⁾

CSA Classe I et II, Div. I, Groupes A, B, C, D, G pour l'Amérique du Nord uniquement, sécurité intrinsèque avec barrière appropriée

FM Classe I et II, Div. I, Groupes A, B, C, D, E, F, G, (Amérique du Nord uniquement), sécurité intrinsèque avec barrière appropriée

ATEX II 1G EEx ia IIC T4, sécurité intrinsèque avec barrière appropriée

FM Classe I, Div. 2, Groupes A, B, C, D, Amérique du Nord uniquement (barrière non requise)⁶⁾

ATEX II 1/2 G EEx emia IIC T4 (barrière non requise)^{7) 8)}

ATEX II 1/2 G EEx dmia IIC T4 (barrière non requise)

CSA/FM Classe I, II et III, Div. 1, Groupes A, B, C, D, E, F, G (barrière non requise)

Pression nominale

Suivant les courbes de Pression/Température (cf. Manuel)

0,5 bar g (7.25 psi g) maximum

¹⁾ Disponible uniquement avec Pression, option 1

²⁾ Température de process maximale +60 °C (+140 °F)

³⁾ Applications avec tube tranquillisateur uniq.

⁴⁾ Inclut homologations radio pour l'Europe (R&TTE), 5,8 GHz, C-TICK

⁵⁾ Inclut Homologation radio FCC ; 6,3 GHz

⁶⁾ Disponible uniquement avec Boîtier, option 2

⁷⁾ Disponible uniquement avec Boîtier, option 3

⁸⁾ Disponible uniquement avec Communication, options 0 et 2

C) Soumis aux dispositions réglementaires applicables à l'exportation (AL) : N, ECCN : EAR99.

D) Soumis aux dispositions réglementaires applicables à l'exportation (AL) : N, ECCN : EAR99H.

N° de référence

C) 7ML5425-

K

L

M

N

P

Q

R

S

T

A

B

C

D

E

F

G

H

J

0

1

Sélection et références de commande

Ref. abrégée

Autres modèles

Compléter le N° de réf. par "Z" et ajouter la (les) réf. abrégée(s).

Extension rehausse (section inactive) - longueurs sur mesure : Entrer la longueur totale de l'extension rehausse (en toutes lettres) par incréments de 1 mm.

Plaque en acier inoxydable [69 x 50 mm (2.71 x 1.97")]; Identification du numéro de point de mesure ; indiquer en toutes lettres, 16 caractères max.

Certificat d'essai : Certificat d'essai du fabricant M selon DIN 55350, Section 18 et selon ISO 9000

Certificat d'inspection Type 3.1 (EN 10204)

Conformité Namur NE43, pré-régulé pour sécurité-défaut <3,6 mA¹⁾

Instructions de service pour instrument version HART/mA

Anglais C) 7ML1998-5JP02

Allemand C) 7ML1998-5JP32

N.B. : Indiquer la référence de la documentation souhaitée sur une ligne séparée svp.

Guide multilingue pour la Mise en Service C) 7ML1998-5XC81

L'instrument est livré avec un CD-Rom contenant la bibliothèque complète de guides pour la mise en service rapide (ATEX) et instructions de service des produits Siemens Milltronics.

Instructions de service pour instrument version PROFIBUS PA

Anglais C) 7ML1998-5JR02

Allemand C) 7ML1998-5JR32

N.B. : Indiquer la référence de la documentation souhaitée sur une ligne séparée svp.

Guide multilingue pour la Mise en Service C) 7ML1998-5XC81

L'instrument est livré avec un CD-Rom contenant la bibliothèque complète de guides pour la mise en service rapide (ATEX) et instructions de service des produits Siemens Milltronics.

Accessoires

Programmateurs portatif en sécurité intrinsèque, EEx ia C) 7ML1930-1BK

Modem HART/RS 232 (utilisable avec un PC et SIMATIC PDM) D) 7MF4997-1DA

Modem HART/USB (utilisable avec un PC et SIMATIC PDM) D) 7MF4997-1DB

Un presse étoupe métallique M20x1.5, pour températures -40 ... +80 °C (-40 ... +176 °F), HART²⁾ 7ML1930-1AP

Un presse étoupe métallique M20x1.5, pour températures de -40 ... +80 °C (-40 ... +176 °F), PROFIBUS PA³⁾ 7ML1930-1AQ

Indicateur déporté SITRANS RD100 - cf. chapitre 8

Indicateur déporté SITRANS RD200 - cf. chapitre 8

Indicateur déporté SITRANS RD500 - cf. chapitre 8

¹⁾ Inclut Homologation radio FCC ; 6,3 GHz

²⁾ Produit livré avec un presse-étoupe en plastique, température max. -20 °C.

Presse-étoupe en métal conseillé lorsque la température atteint -40 °C.

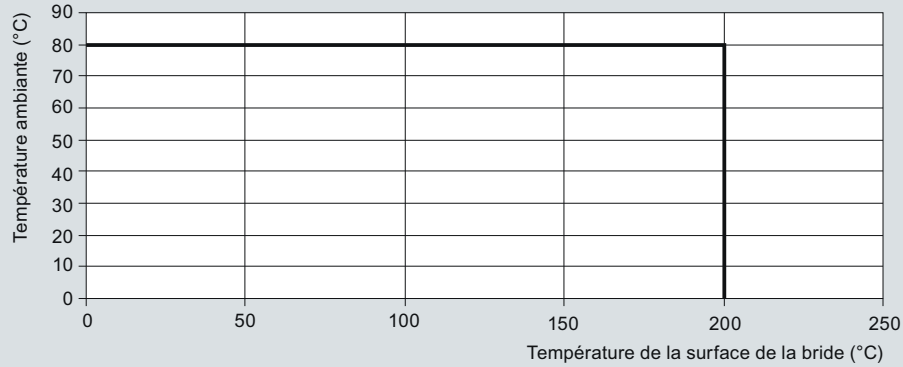
³⁾ Disponible uniquement avec Boîtiers, option 2

C) Soumis aux dispositions réglementaires applicables à l'exportation (AL) : N, ECCN : EAR99.

D) Soumis aux dispositions réglementaires applicables à l'exportation (AL) : N, ECCN : EAR99H.

Courbes caractéristiques

Température max. de la bride et du raccord process par rapport à la température ambiante admissible pour un SITRANS LR200 équipé d'antenne tige polypropylène ou d'un adaptateur bride



Courbe de température ambiante/à la surface de la bride process SITRANS LR200

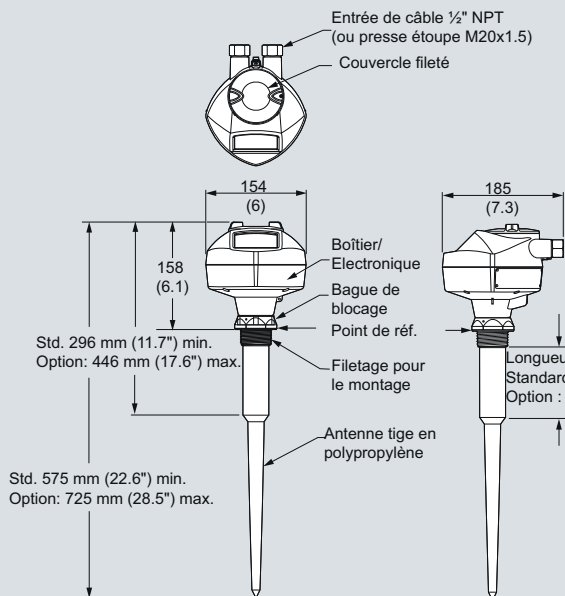
Mesure de niveau

Mesure de niveau continue - Transmetteurs radar

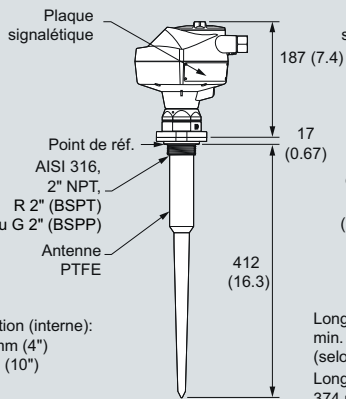
SITRANS LR200

Dessins cotés

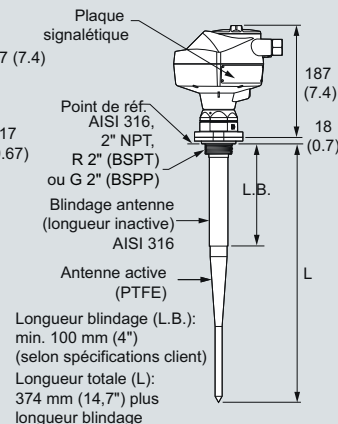
SITRANS LR200, Antenne tige en polypropylène avec protection



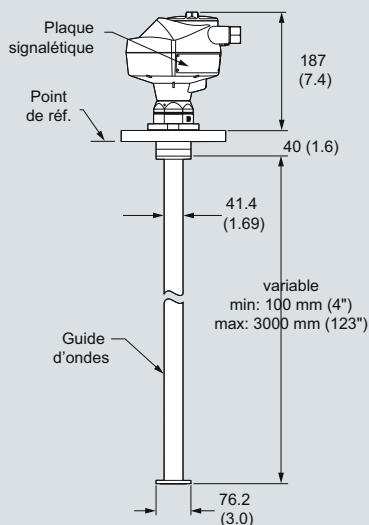
Antenne tige PT, filetage



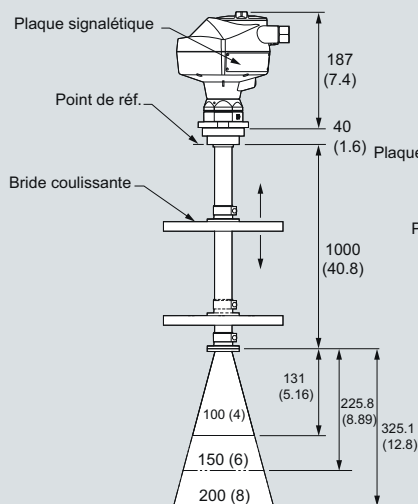
Antenne tige P, filetage, blindage



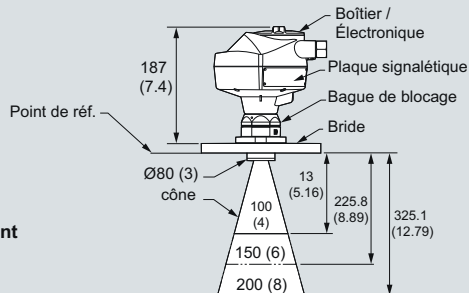
Antenne guide d'ondes, bride face



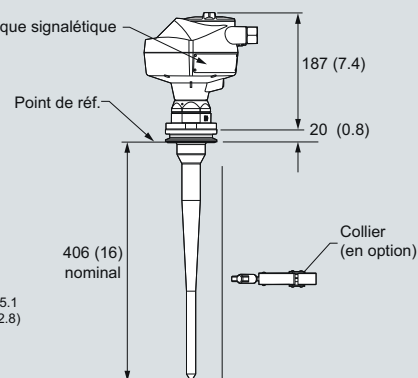
Guide d'ondes coulissant



Antenne continue avec bride face



Antenne tige sanitaire



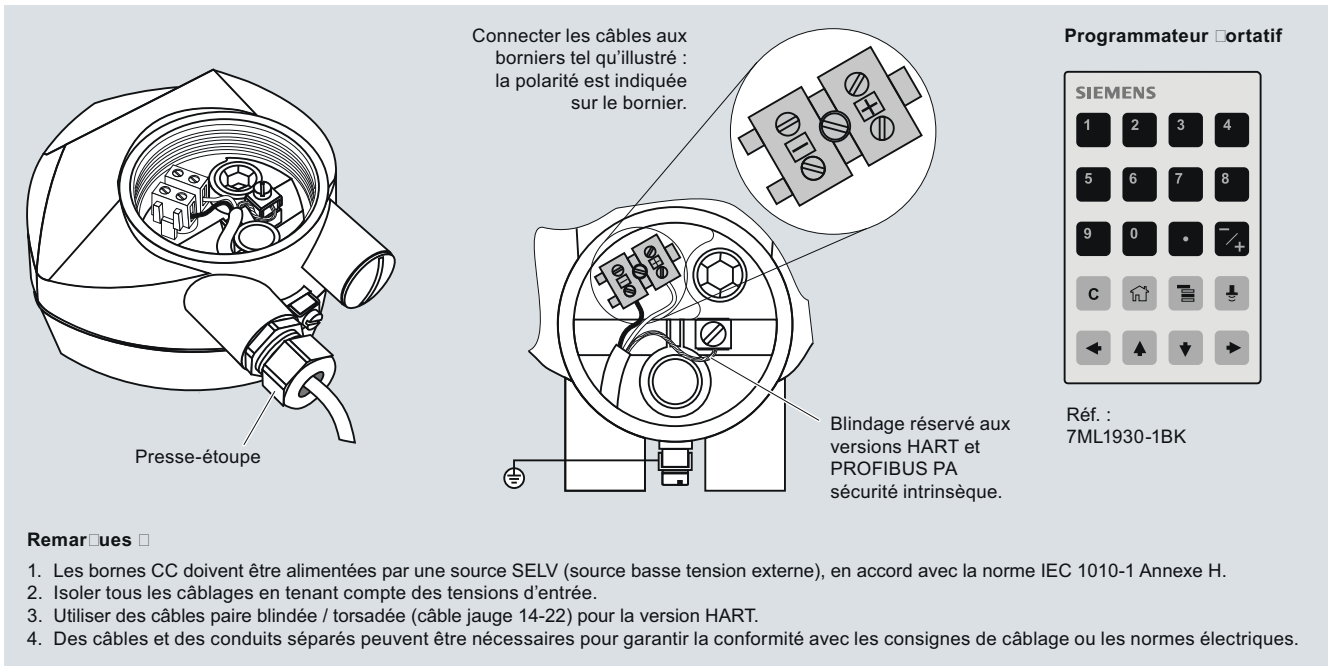
SITRANS LR200, dimensions en mm (pouces)

Mesure de niveau

Mesure de niveau continue - Transmetteurs radar

SITRANS LR200

Schémas de connexion



Connecter les câbles aux borniers tel qu'illustré : la polarité est indiquée sur le bornier.

Blindage réservé aux versions HART et PROFIBUS PA sécurité intrinsèque.

Programmeur portable

SIEMENS

1	2	3	4
5	6	7	8
9	0	.	/+
C	↑	↓	↔

Réf. :
7ML1930-1BK

Presse-étoupe

Remarques

1. Les bornes CC doivent être alimentées par une source SELV (source basse tension externe), en accord avec la norme IEC 1010-1 Annexe H.
2. Isoler tous les câblages en tenant compte des tensions d'entrée.
3. Utiliser des câbles paire blindée / torsadée (câble jauge 14-22) pour la version HART.
4. Des câbles et des conduits séparés peuvent être nécessaires pour garantir la conformité avec les consignes de câblage ou les normes électriques.

Raccordement SITRANS LR200

Mesure de niveau

Mesure de niveau continue - Transmetteurs radar

Antennes pour SITRANS LR200

Intégration



Configurations d'antenne pour SITRANS LR200

Caractéristiques techniques

Types d'antenne	Antenne tige, raccord bride face plane	Antenne tige avec extension rehausse	Antenne tige sanitaire (construction monobloc)	Antenne conique (4", 6" ou 8")	Guide d'ondes
Type de raccord	Bride face plane taille nominale du raccord 50, 80, 100, 150 mm (2, 3, 4, 6")	Fileté 2" NPT, R 2" (BSPT), G 2" (BSPP) ou bride face plane dimensions nominales du raccord 80, 100 mm (3, 4")	Collier de serrage sanitaire 50, 80, 100 mm (2, 3, 4")	Bride face plane taille nominale du raccord 50, 80, 100, 150 mm (2, 3, 4, 6")	Bride face plane taille nominale du raccord 50, 80, 100, 150 mm (2, 3, 4, 6")
Pièces en contact avec le produit mesuré	PTFE	PTFE, acier inoxydable 316L, joint torique en FKM	UHME-PE ou PTFE	Acier inoxydable 316L PTFE, joint torique en FKM	Acier inoxydable 316L PTFE, joint torique en FKM
Rallonges	50 ou 100 mm (2" ou 4") PTFE ou UHMW-PE	Longueur standard d'extension rehausse 100, 150, 200 ou 250 mm (4, 6, 8 ou 10")	Non applicable	Guide d'ondes pour rallonges jusqu'à 6 m (20 ft)	Possibilité d'assembler deux sections (max.) Longueur totale max. : 3 m (9.8 ft)
Constante diélectrique	> 3	> 3	> 3	> 3	> 1.6
Longueur d'insertion (max.)	41 cm (16,3")	Variable	41 cm (16,3")	Variable suivant la rallonge	Variable
Système de nettoyage (purge) optionnel (liquide ou gaz)	Non	Non	Non	Oui	Oui
Option antenne guide d'ondes coulissant pour digesteurs¹⁾	Oui	Non	Non	Oui	Non applicable
Poids²⁾	6,5 kg (14.3 lbs)	5,0 kg (11 lbs)	5,0 kg (11 lbs)	7,5 kg (16.5 lbs)	8,0 kg (17.6 lbs) longueur 1 m (39")

¹⁾ Pression maximale 0,5 bar g sous +60 °C (7,25 psi g sous +140 °F)



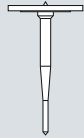
²⁾ Ne tient pas compte des rallonges. Inclut SITRANS LR200 + raccord process minimum

Mesure de niveau

Mesure de niveau continue - Transmetteurs radar

Accessories spécifiques pour
SITRANS LR200


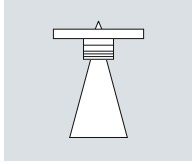

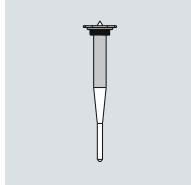


Sélection et références de commande

Spécificités pour SITRANS LR200	N° de référence	Spécificités pour SITRANS LR200	N° de référence
Ensemble boîtier SITRANS LR200 en aluminium avec électronique et couvercles (7ML5422, 7ML5423, 7ML5424, 7ML5425), raccordable aux antennes tige standard		Boîtier SITRANS LR200 en aluminium avec électronique, afficheur LUI ; 5,8 GHz, entrée de câble M20, homologation option A, communication HART, démarrage à <3,6 mA, sans raccord process. ⁷⁾	C) A5E02956419
Boîtier SITRANS LR200 en aluminium avec électronique, afficheur LUI ; 5,8 GHz, entrée de câble M20, homologation option A, communication HART, sans raccord process. ⁷⁾	C) A5E01483323	Boîtier SITRANS LR200 en aluminium avec électronique, afficheur LUI ; 5,8 GHz, entrée de câble M20, homologation option E, communication HART, démarrage à <3,6 mA, sans raccord process. ⁷⁾	C) A5E02956420
Boîtier SITRANS LR200 en aluminium avec électronique, afficheur LUI ; 6,3 GHz, entrée de câble M20, homologation option C, communication HART, sans raccord process. ⁷⁾	C) A5E01483368	Boîtier SITRANS LR200 en aluminium avec électronique, afficheur LUI ; 5,8 GHz, entrée de câble M20, homologation option G, communication HART, démarrage à <3,6 mA, sans raccord process. ⁷⁾	C) A5E02956421
Boîtier SITRANS LR200 en aluminium avec électronique, afficheur LUI ; 5,8 GHz, entrée de câble M20, homologation option E, communication PROFIBUS PA, sans raccord process. ⁷⁾	C) A5E01483389	Boîtier SITRANS LR200 en aluminium avec électronique, afficheur LUI ; 5,8 GHz, entrée de câble M20, homologation option H, communication HART, démarrage à <3,6 mA, sans raccord process. ⁷⁾	C) A5E02956422
Boîtier SITRANS LR200 en aluminium avec électronique, afficheur LUI ; 5,8 GHz, entrée de câble M20, homologation option A, communication PROFIBUS PA, sans raccord process. ⁷⁾	C) A5E01483420	Ensemble(s) antenne conique SITRANS LR200 avec vis de montage (fournis sans émetteur)	
Boîtier SITRANS LR200 en aluminium avec électronique, afficheur LUI ; 5,8 GHz, entrée de câble M20, homologation option A, communication PROFIBUS PA, sans raccord process. ⁷⁾	C) A5E01483440	Kit antenne conique 80 mm (3")	PBD-25500K02A
Boîtier SITRANS LR200 en aluminium avec électronique, afficheur LUI ; 6,3 GHz, entrée de câble M20, homologation option C, communication PROFIBUS PA, sans raccord process. ⁷⁾	C) A5E01483456	Kit antenne conique 100 mm (4")	PBD-25500K03A
Boîtier SITRANS LR200 en aluminium avec électronique, afficheur LUI ; 5,8 GHz, entrée de câble M20, homologation option A, communication HART, sans raccord process. ⁷⁾	C) A5E01483468	Kit antenne conique 150 mm (6")	PBD-25500K05A
Boîtier SITRANS LR200 en aluminium avec électronique, afficheur LUI ; 6,3 GHz, entrée de câble NPT, homologation option C, communication HART, sans raccord process. ⁷⁾	C) A5E01483480	Kit antenne conique 200 mm (8")	PBD-25500K07A
Boîtier SITRANS LR200 en aluminium avec électronique, afficheur LUI ; 5,8 GHz, entrée de câble M20, homologation option A, communication HART, sans raccord process. ⁷⁾	C) A5E01483493	Ensemble(s) rallonge antenne conique pour SITRANS LR200 avec vis de montage	
Boîtier SITRANS LR200 en aluminium avec électronique, afficheur LUI ; 5,8 GHz, entrée de câble NPT, homologation option E, communication HART, sans raccord process. ⁷⁾	C) A5E01483536	Ensemble rallonge antenne conique 100 mm (4")	PBD-25501K0100A
Boîtier SITRANS LR200 en aluminium avec électronique, afficheur LUI ; 6,3 GHz, entrée de câble NPT, homologation option C, communication PROFIBUS PA, sans raccord process. ⁷⁾	C) A5E01483547	Ensemble rallonge antenne conique 150 mm (6")	PBD-25501K0150A
Boîtier SITRANS LR200 en aluminium avec électronique, afficheur LUI ; 5,8 GHz, entrée de câble NPT, homologation option E, communication HART, sans raccord process. ⁷⁾	C) A5E01483559	Ensemble rallonge antenne conique 200 mm (8")	PBD-25501K0200A
		Ensemble rallonge antenne conique 250 mm (10")	PBD-25501K0250A
		Ensemble rallonge antenne conique 500 mm (20")	PBD-25501K0500A
		Ensemble rallonge antenne conique 1000 mm (40")	PBD-25501K1000A
		Ensemble antenne tige à bride pour SITRANS LR200 avec brides face plane en acier inox 316L	
		Ensemble antenne tige PTFE avec bride 2" ASME, 150 lb. Cf. schéma 51003 sous http://www.siemens.com/rada . ^{1) 6)}	PBD-51003K020AAAA
		Ensemble antenne tige PTFE avec bride 2" ASME, 150 lb. Cf. schéma 51003 sous http://www.siemens.com/radar . ^{1) 6)}	PBD-51003K050AJAA
		Ensemble antenne tige PTFE avec bride JIS 10K DN 50. Cf. schéma 51003 sous http://www.siemens.com/radar . ^{1) 6)}	PBD-51003K050AOAA

Mesure de niveau

Mesure de niveau continue - Transmetteurs radar

Accessoires spécifiques pour SITRANS LR200

Spécificités pour SITRANS LR200	N° de référence	Spécificités pour SITRANS LR200	N° de référence
Ensemble antenne tige PTFE pour SITRANS LR200 avec raccord process, filetage de tube 1½" en acier inox 316L		Ensemble antenne conique pour SITRANS LR200 avec bride face plane en acier inox 316L, émetteur PTFE (sans guide d'ondes)	
Ensemble antenne tige PTFE, raccord process 1½" NPT en acier inox 316L, joint torique FKM ; se référer au schéma 51004 sous http://www.siemens.com/radar . ⁶⁾	PBD-51004K1AAA	Ensemble antenne conique 2", bride 3" ASME en acier inox 316L, émetteur PTFE ; ^{1) 6)}	PBD-51006K020AAAA
Ensemble antenne tige PTFE, R 1½" (BSPT), raccord process EN 10226 en acier inox 316L, joint torique FKM ; se référer au schéma 51004, http://www.siemens.com/radar . ⁶⁾	PBD-51004K2AAA	Ensemble antenne conique 2", bride 4" ASME en acier inox 316L, émetteur PTFE ; ^{1) 2)}	PBD-51006K020AABA
Ensemble antenne tige PTFE, raccord process 1½" G en acier inox 316L, joint torique FKM ; se référer au schéma 51004 sous http://www.siemens.com/radar . ⁶⁾	PBD-51004K3AAA	Ensemble antenne conique, bride 2" ASME en acier inox 316L cône 6", émetteur PTFE ; ^{1) 2)}	PBD-51006K020AACA
Ensemble antenne tige PTFE pour SITRANS LR200 avec raccord process, filetage de tube 2" en acier inox 316L		Ensemble antenne conique, bride 2" ASME en acier inox 316L cône 8", émetteur PTFE ; ^{1) 2)}	PBD-51006K020AADA
Ensemble antenne tige PTFE, raccord process 2" NPT en acier inox 316L, joint torique FKM ; se référer au schéma 51005 sous http://www.siemens.com/radar . ⁶⁾	PBD-51005K1AAA	Ensemble antenne conique, bride DN 50 PN 16 en acier inox 316L cône 80 mm, émetteur PTFE ; ^{1) 2)}	PBD-51006K050AJAA
Ensemble antenne tige PTFE, R 2" (BSPT), raccord process EN 10226 en acier inox 316L, joint torique FKM ; se référer au schéma 51005 sous http://www.siemens.com/radar . ⁶⁾	PBD-51005K2AAA	Ensemble antenne conique, bride DN 50 PN 16 en acier inox 316L cône 100 mm, émetteur PTFE ; ^{1) 2)}	PBD-51006K050AJBA
Ensemble antenne tige PTFE, raccord process 2" G en acier inox 316L, joint torique FKM ; se référer au schéma 51005 sous http://www.siemens.com/radar . ⁶⁾	PBD-51005K3AAA	Ensemble antenne conique, bride DN 50 PN 16 en acier inox 316L cône 150 mm, émetteur PTFE ; ^{1) 2)}	PBD-51006K050AJCA
Ensemble antenne tige PTFE pour SITRANS LR200 (extension rehausse 100 mm), raccord process, filetage de tube 2" en acier inox 316L		Ensemble antenne conique, bride DN 50 PN 16 en acier inox 316L cône 200 mm, émetteur PTFE ; ^{1) 2)}	PBD-51006K050AJDA
Antenne tige PTFE avec protection, raccord process 2" NPT en acier inox. 316L, joint torique FKM, protection 100 mm en acier inox. 316. Cf. schéma 51002, http://www.siemens.com/radar . ^{3) 6)}	PBD-51002K0100AAA	Antenne tige sanitaire SITRANS LR200 avec collier de serrage sanitaire et réduction adaptée. Cf. schéma 51010, http://www.siemens.com/radar (Clamps sanitaires fournis sur demande uniquement)	
Ensemble antenne tige PTFE, extension rehausse, raccord process R 2" (BSPT), EN 10226 en acier inox 316L, joint torique FKM, extension rehausse 100 mm en acier inox. 316L. Cf. schéma 51002, http://www.siemens.com/radar . ^{3) 6)}	PBD-51002K0100BAA	Ensemble antenne tige sanitaire PTFE, raccord de montage 2". ⁶⁾	PBD-51010K1AA
Ensemble antenne tige PTFE, raccord process 2" G en acier inox 316L, joint torique FKM, extension rehausse 100 mm en acier inox. 316L. Cf. schéma 51002, http://www.siemens.com/radar . ^{3) 6)}	PBD-51002K0100CAA	Ensemble antenne tige sanitaire PTFE, raccord de montage 3". ⁶⁾	PBD-51010K2AA
		Ensemble antenne tige sanitaire PTFE, raccord de montage 4". ⁶⁾	PBD-51010K3AA
		Ensemble antenne tige sanitaire UHMW-PE, raccord de montage 2". ⁶⁾	PBD-51010K1AB
		Ensemble antenne tige sanitaire UHMW-PE, raccord de montage 3". ⁶⁾	PBD-51010K2AB
		Ensemble antenne tige sanitaire UHMW-PE, raccord de montage 4". ⁶⁾	PBD-51010K3AB
		Ensemble antenne tige PTFE pour SITRANS LR200 avec extension rehausse en acier 316L et bride face plane en acier 316L	
		Ensemble antenne tige PTFE à bride 3" ASME 150 lb en acier inox 316L, extension rehausse 100 mm en acier inox 316L. ^{1) 6)}	PBD-51014K0100AAA
		Ensemble antenne tige PTFE à bride DN 80 PN 16 en acier inox 316L, extension rehausse 100 mm en acier inox 316L. ^{1) 6)}	PBD-51014K0100EJA
		Ensemble antenne tige PTFE à bride 3" ASME 150 lb en acier inox 316L, extension rehausse 150 mm en acier inox 316L. ^{1) 6)}	PBD-51014K0150AAA

Mesure de niveau

Mesure de niveau continue - Transmetteurs radar

Accessories spécifiques pour
SITRANS LR200

Spécificités pour SITRANS LR200	N° de référence
Ensemble antenne tige PTFE à bride DN 80 PN 16 en acier inox 316L, extension rehausse 150 mm en acier inox 316L. ¹⁾⁶⁾	PBD-51014K0150EJA
Ensemble antenne tige PTFE à bride 3" ASME 150 lb en acier inox 316L, extension rehausse 200 mm en acier inox 316L. ¹⁾⁶⁾	PBD-51014K0200AAA
Ensemble antenne tige PTFE à bride DN 80 PN 16 en acier inox 316L, extension rehausse 200 mm en acier inox 316L. ¹⁾⁶⁾	PBD-51014K0200EJA
Ensemble antenne tige PTFE à bride 3" ASME 150 lb en acier inox 316L, extension rehausse 250 mm en acier inox 316L. ¹⁾⁶⁾	PBD-51014K0250AAA
Ensemble antenne tige PTFE à bride DN 80 PN 16 en acier inox 316L, extension rehausse 250 mm en acier inox 316L. ¹⁾⁶⁾	PBD-51014K0250EJA

Pâte au PTFE

Tube de colle au PTFE, 250 ml.⁷⁾ C) **PBD-51036065**

Presse-étoupe

Un presse étoupe en matériau polymère, M20x1.5, -20 ... +80 °C (-4 ... +176 °F), pour usage général et ATEX EEx e	7ML1930-1AN
Un presse-étoupe métallique M20x1.5, pour -40 ... +80 °C (-40 ... +176 °F), usage général ou ATEX EEx e (HART uniquement)	7ML1930-1AP
Un presse-étoupe métallique M20x1.5, -40 ... +80 °C (-40 ... +176 °F) raccord de protection intégré (pour PROFIBUS PA)	7ML1930-1AQ

C) Soumis aux dispositions réglementaires applicables à l'exportation (AL) : N, ECCN : EAR99.

Pour toute demande spécifique veuillez contacter nacc.smpi@siemens.com.

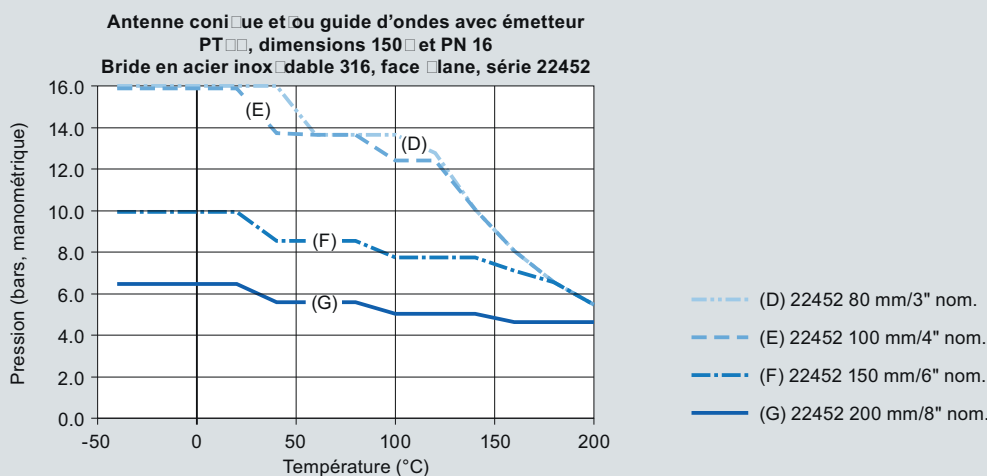
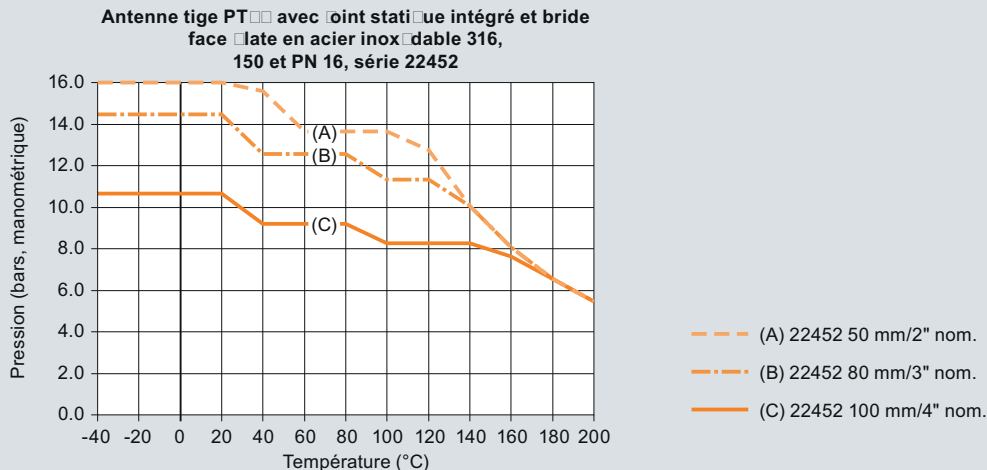
- 1) Autres longueurs de protection disponibles sur demande : veuillez contacter nacc.smpi@siemens.com.
- 2) Disponible sans pression nominale
- 3) Autres longueurs d'extension rehausse disponibles sur demande. Veuillez contacter nacc.smpi@siemens.com.
- 4) Disponible sans pression nominale, agréé pour usage général uniquement
- 5) Prix et références disponibles sur demande. Veuillez contacter nacc.smpi@siemens.com. Veuillez soumettre le Questionnaire d'Application rempli (cf. page 5/195).
- 6) Disponible avec pression nominale. Fournir le numéro de série de l'appareil d'origine ainsi que le Questionnaire d'Application rempli. Cf. page 5/195
- 7) Soumis à la réglementation applicable (export) AL : N, ECCN : EAR99

Mesure de niveau

Mesure de niveau continue - Transmetteurs radar

SITRANS LR200

Courbes caractéristiques



Courbes de limitation Pression/Température de process SITRANS LR200