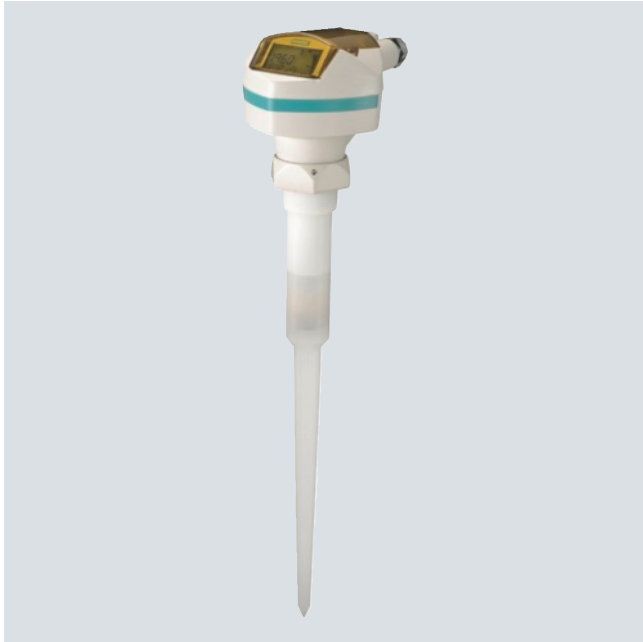


Mesure de niveau

Mesure de niveau continue - Transmetteurs radar

SITRANS Probe LR

Aperçu



Le SITRANS Probe LR est un radar à impulsions 6 GHz, technologie 2 fils pour la mesure en continu de liquides et de boues liquides dans les cuves de stockage présentant pression et températures nominales. Plages jusqu'à 20 m (66 ft).

Avantages

- Antenne tige monobloc en polypropylène (standard)
- Facilité d'installation et de réglage
- Réglage par programmeur infrarouge portatif à sécurité intrinsèque, SIMATIC PDM ou programmeur HART
- Communication HART intégrée
- Techniques brevetées de traitement du signal Process Intelligence
- Rapport signal/bruit perfectionné
- Suppression automatique des échos parasites

Domaine d'application

Le Probe LR est très performant en présence de vapeurs chimiques, gradients de température, et conditions sous vide ou pression (parcs de stockage, cuves de produits chimiques, digesteurs et plages de mesure étendues. La portée de mesure du SITRANS Probe LR s'étend de 0,3 à 20 m (1 à 65 ft).

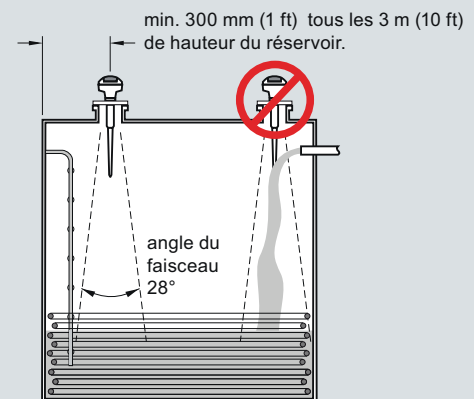
L'instrument se programme sans ouvrir le boîtier par l'intermédiaire du programmeur portatif infrarouge à sécurité intrinsèque. Il est raccordé à une antenne tige monobloc en polypropylène, hermétiquement close, très résistante aux produits chimiquement agressifs. L'antenne monobloc est dotée d'une extension rehausse intégrée qui élimine les interférences de manchons et de rehausse. SITRANS Probe LR intègre les techniques de traitement du signal Process Intelligence. De plus, il offre un rapport signal/bruit élevé pour une fiabilité sans faille.

La mise en service est simple ; deux réglages suffisent pour les fonctions basiques. La programmation peut être réalisée avec le logiciel SIMATIC PDM, un programmeur HART ou le programmeur portatif à sécurité intrinsèque.

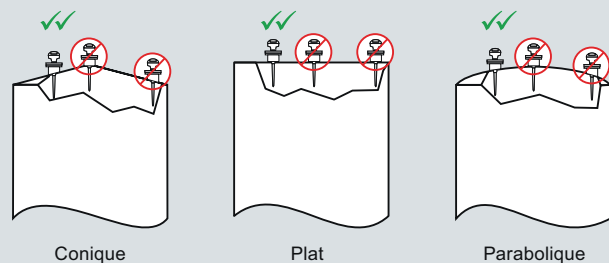
- Principales applications : parcs de stockage, cuves de produits chimiques, postes de relèvement (eaux usées)

Configuration

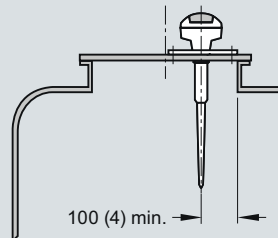
Installation



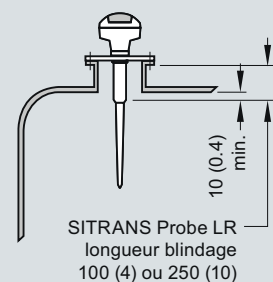
Montage sur une cuve



Montage sur un couvercle de trou d'homme



Montage sur une manœuvre



Installation SITRANS Probe LR, dimensions en mm (pouces)

Mesure de niveau

Mesure de niveau continue - Transmetteurs radar

SITRANS Probe LR

Caractéristiques techniques

Mode de fonctionnement

Principe de mesure	Mesure de niveau par radar à impulsions
Fréquence	5,8 GHz (6,3 GHz en Amérique du Nord)
Plage de mesure	0,3 ... 20 m (1.0 ... 65 ft)

Sortie

Sortie analogique	4 ... 20 mA
Précision	± 0,02 mA
Portée	Proportionnelle ou inversement proportionnelle
Communication	HART

Performance (sous conditions nominales)

Précision	± 0,1 % de la plage ou 10 mm (0.4"), valeur la plus élevée
Influence de la température ambiante	0,003 %/K
Répétabilité	± 5 mm (2")
Sécurité-Défaut	Signal mA programmable sur max., min. ou maintien (perte d'écho)

Conditions nominales de fonctionnement

Conditions d'installation	
• Emplacement	Intérieur/extérieur
Conditions ambiantes (boîtier)	
• Température ambiante	-40 ... +80 °C (-40 ... +176 °F)
• Catégorie d'installation	I
• Degré de pollution	4

Conditions d'utilisation

Constante diélectrique ϵ_r	$\epsilon_r > 1,6$ (si $\epsilon_r < 3$, utiliser un tube tranquillisateur)
Température dans la cuve	-40 ... +80 °C (-40 ... +176 °F)
Pression dans la cuve	3 bar g (43,5 psi g)

Conception mécanique

Boîtier	
• Corps	PBT (polytéréphtalate de butylène)
• Capot	PEI (Polyéther Imide)
• Entrée de câble	2 x M20x1,5 ou 2 x 1/2" NPT avec adaptateur
Degré de protection	Type 4X/NEMA 4X, Type 6/NEMA 6, IP67, IP68
Poids	1,97 kg (4.35 lb)
Antenne	
• Matériau	Tige en polypropylène, construction hermétique
• Dimensions	Extension rehausse standard 100 mm (4") pour rehausse 100 mm (4") maximum. En option : extension rehausse 250 mm (10")
Raccords process	1 1/2" NPT [(cône), ANSI/ASME B1.20.1] R 1 1/2" [(BSPT), EN 10226] G 1 1/2" [(BSPP), EN ISO 228-1]

Alimentation

- 24 V CC max. nominale 550 Ω , 30 V CC maximum
- 4 ... 20 mA

Certificats et homologations

Usage universel	CSA _{US/C} , CE, FM, C-TICK
Applications maritimes	<ul style="list-style-type: none"> • Lloyd's Register of Shipping • Certification ABS (American Bureau of Shipping)
Interférences radio	FCC, Industry Canada et certifications européennes (R&TTE), C-TICK
Zone dangereuse	ATEX II 1G EEx ia IIC T4
• Europe	Requiert barrière sécurité intrinsèque FM Classe I, Div. 1, Groupes A,B,C,D; Classe II, Div. 1, Groupe E, F, G; Classe III
• USA	Requiert barrière sécurité intrinsèque CSA Classe I, Div. 1, Groupes A,B,C,D; Classe II, Div. 1, Groupe G; Classe III
• Canada	Requiert barrière sécurité intrinsèque CSA Classe I, Div. 1, Groupes A,B,C,D; Classe II, Div. 1, Groupe G; Classe III
• Brésil - INMETRO	BR-Ex ia IIC T4

Programmation

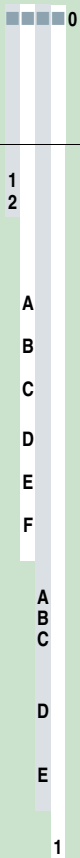
Programmeur portatif	Communicateur HART 375
PC	SIMATIC PDM
Programmeur portatif à sécurité intrinsèque Siemens (option)	Interface : signal infrarouge
• Certifications (programmeur portatif)	ATEX II 1G EEx ia IIC T4 CSA et FM Classe I, Div. 1, Groupes A, B, C, D, T6 sous ambiante max.
Affichage (local)	Alphanumérique à cristaux liquides multiségments avec représentation du niveau (bargraphe) ; quadrilingue

5

Mesure de niveau

Mesure de niveau continue - Transmetteurs radar

SITRANS Probe LR

Sélection et références de commande	N° de référence
SITRANS Probe LR	C) 7ML5430-
Transmetteur de niveau radar en technologie 2 fils, 6 GHz pour la mesure en continu de liquides et de boues liquides dans les cuves de stockage présentant pression et températures normales. Plage jusqu'à 20 m (66 ft). Pression max. 3 bar g (43.5 psi g) et température max. +80 °C (+176 °F)	
Boîtier Plastique PBT, 2 x 1/2" NPT Plastique PBT, 2 x M20x1.5	1 2
Type et matériau de l'antenne (max. 3 bar, +80 °C) Antenne tige polypropylène 1 1/2" NPT [(cône), (ANSI/ASME B1.20.1)], avec extension rehausse 100 mm R 1 1/2" [(BSPT), (EN 10226)], avec extension rehausse 100 mm G 1 1/2" [(BSPP), (EN ISO 228-1)], avec extension rehausse 100 mm 1 1/2" NPT [(cône), (ANSI/ASME B1.20.1)], avec extension rehausse 250 mm R 1 1/2" [(BSPT), (EN 10226)], avec extension rehausse 250 mm G 1 1/2" [(BSPP), (EN ISO 228-1)], avec extension rehausse 250 mm	A B C D E F
Homologations Usage général, CE ¹⁾ Usage général, FM, CSA ^{USA/CA} ²⁾ CSA Classe I, Div. 1, Groupes A, B, C, D, Classe II, Div. 1 Groupe G, Classe III, sécurité intrinsèque avec barrière appropriée ²⁾ FM, Classe I, II et III, Div 1, Groupes A, B, C, D, E, F, G, sécurité intrinsèque avec une barrière appropriée ²⁾ ATEX II 1G EEx ia IIC T4, sécurité intrinsèque avec barrière appropriée ¹⁾	A B C D E
Communication/Sortie 4 ... 20 mA, HART	1

- ¹⁾ Inclut homologations radio pour l'Europe (R&TTE) 5,8 GHz, C-TICK
²⁾ Inclut homologations Radio FCC. 6,3 GHz pour l'Amérique du Nord (uniq.)
 C) Soumis aux dispositions réglementaires applicables à l'exportation (AL) : N, ECCN : EAR99.

Sélection et références de commande	Ref. abrégée
Autres modèles Compléter le N° de réf. par "Z" et ajouter la (les) réf. abrégée(s). Plaque en acier inoxydable, revêtement acrylique [13 x 45 mm Plaque en acier inoxydable [69 x 50 mm (2.71 x 1.97")]; Identification du numéro de point de mesure; indiquer en toutes lettres, 16 caractères max.	Y15
Instructions de service Anglais Français Espagnol Allemand N.B. : Indiquer la référence de la documentation souhaitée séparément svp. L'instrument est livré avec un CD-Rom contenant la bibliothèque complète de guides pour la mise en service rapide (ATEX) et instructions de service des produits Siemens Milltronics.	N° de référence C) 7ML1998-5HR02 C) 7ML1998-5HR11 C) 7ML1998-5HR21 C) 7ML1998-5HR32
Guide pour la mise en service rapide, exemplaire supplémentaire Guide multilingue pour la Mise en Service	C) 7ML1998-5QP81
Matériel en option Programmateur portatif à sécurité intrinsèque, ATEX II 1G, EEx ia Modem HART/RS 232 (utilisable avec un PC et SIMATIC PDM) Modem HART/USB (utilisable avec un PC et SIMATIC PDM) Un presse étoupe métallique M20x1.5, -40 ... +80 °C (-40 ... +176 °F) ¹⁾ Indicateur déporté SITRANS RD100 - cf. chapitre 8 Indicateur déporté SITRANS RD200 - cf. chapitre 8 Indicateur déporté SITRANS RD500 - cf. chapitre 8	7ML5830-2AH D) 7MF4997-1DA D) 7MF4997-1DB 7ML1930-1AP
Pièces de rechange Couvercle plastique	C) 7ML1830-1KB

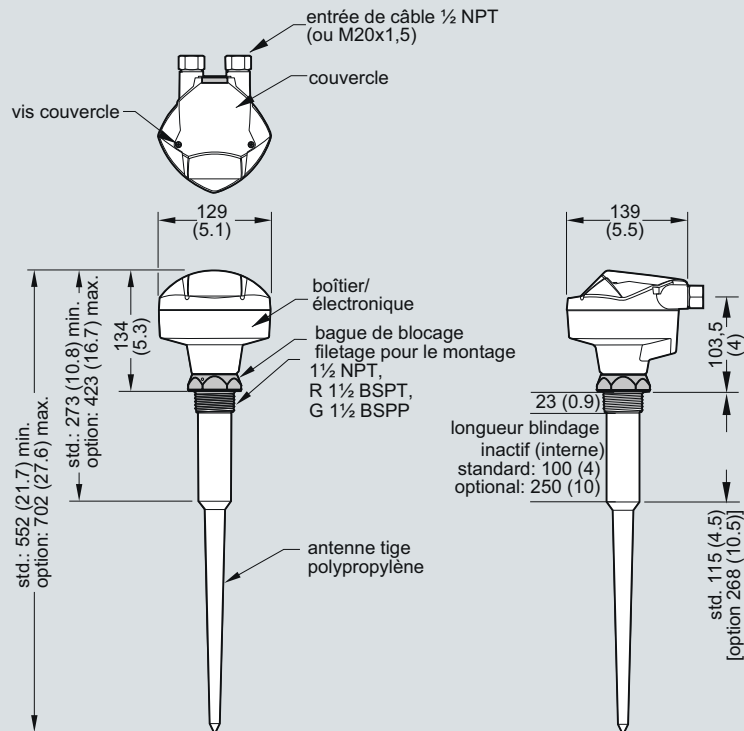
- ¹⁾ Produit livré avec un presse-étoupe en plastique, température max. -20 °C. Presse-étoupe en métal conseillé lorsque la température atteint -40 °C.
 C) Soumis aux dispositions réglementaires applicables à l'exportation (AL) : N, ECCN : EAR99.
 D) Soumis aux dispositions réglementaires applicables à l'exportation (AL) : N, ECCN : EAR99H.

Mesure de niveau

Mesure de niveau continue - Transmetteurs radar

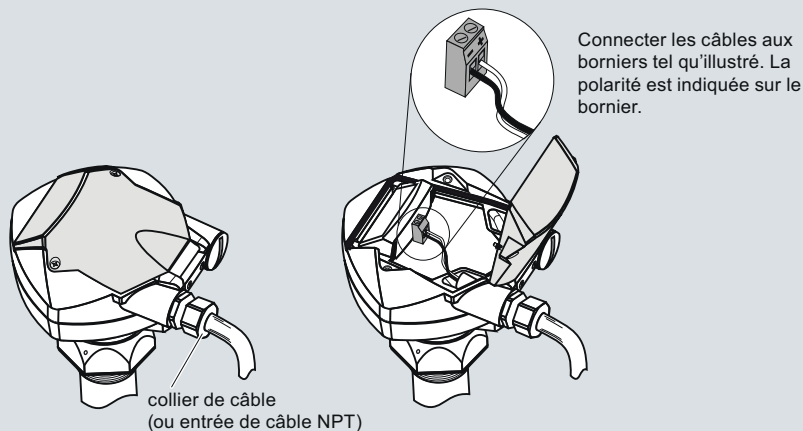
SITRANS Probe LR

Dessins cotés

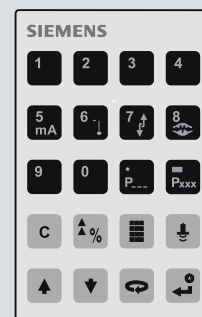


SITRANS Probe LR, dimensions en mm (pouces)

Schémas de connexion



Programmeur portatif



SITRANS Probe LR
Réf. : 7ML5830-2AH

Notes

- La borne CC doit être alimentée par une source SELV (source basse tension externe), en accord avec la norme IEC -1010-1 Annexe H.
- Isoler tous les câblages en tenant compte des tensions d'entrée.
- Utiliser des câbles paire blindée / torsadée (câble jauge 14-22)
- Des câbles et des conduits séparés peuvent être nécessaires pour garantir la conformité avec les consignes de câblage ou les normes électriques.

Raccordements SITRANS Probe LR