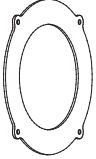
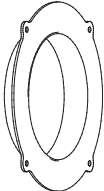


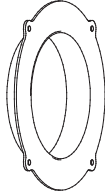
Disques protecteurs pour revêtements

	Fonctions	Protège le revêtement pendant le transport
	Contact avec le fluide à mesurer	Oui, mais les disques protecteurs ne peuvent être retirés de la conduite avant le montage du capteur que dans le cas où ils ne sont pas résistants au fluide mesuré.
	Matière	Acier inoxydable, Réf. mat. 1.4571/316Ti, en option Hastelloy C4, Réf. mat. 2.4610
	Epaisseur de matière	Il faut ajouter à la longueur hors tout du capteur <ul style="list-style-type: none"> • 6 mm pour DN 15 ... 150 (0.24" pour 1/2" ... 6") ou • 10 mm pour DN 200 ... 600 (0.4" pour 8" ... 24")
	Standard	Oui, utilisable pour revêtements PTFE jusqu'à PN 10 (MWP 145 psi) et pour caoutchouc souple ; inadapté pour tous autres revêtements.
N° de référence	7ME592x-....	

Gaine de protection pour revêtements

	Fonctions	Protègent les bords du revêtement contre l'usure (p. ex. par les graviers, le sable, etc.). Exclusivement utilisés pour les revêtements en caoutchouc souple et en PTFE pour des températures élevées de 100 à 150 °C (212 bis 300 °F).
	Contact avec le fluide à mesurer	Oui, mais toujours vérifier la capacité de résistance envers le fluide de mesure.
	Matière	Acier inoxydable, Réf. mat. 1.4571/316Ti, en option Hastelloy C4, Réf. mat. 2.4610
	Epaisseur de matière	Il faut ajouter à la longueur hors tout du capteur <ul style="list-style-type: none"> • 6 mm pour DN 15 ... 150 (0.24" pour 1/2" ... 6") ou • 10 mm pour DN 200 ... 600 (0.4" pour 8" ... 24")
	Standard	Non, revêtements PTFE et caoutchouc souple en option. Sont utilisés en remplacement des disques protecteurs pour les revêtements en PTFE à partir de PN 16 (MWP 232 psi) et doivent être commandés séparément.
N° de référence	7ME591x-....	

Disque de mise à la terre

	Fonctions	Conductivité électrique et mise à la terre du fluide. Nécessaire lorsque les conduites sont électriquement non conductrices (tuyaux en matière plastique, en béton, etc.). Toutes les brides de terre doivent être reliées à la vis de mise à la terre située sur le capteur.
	Contact avec le fluide à mesurer	Oui, mais toujours vérifier la capacité de résistance envers le fluide de mesure.
	Matière	Acier inoxydable, Réf. mat. 1.4571/316Ti, ou Hastelloy C4, Réf. mat. 2.4610
	Epaisseur de matière	Pour chaque bride de terre, il faut ajouter 2 mm (0.08") à la longueur hors tout du capteur.
	Standard	Non, en option seulement. Nécessaire entre le fluide à mesurer et le capteur pour compenser le potentiel entre les conduites non conductrices ou les conduites dotées d'un revêtement.
N° de référence	7ME590x-....	

Câble capteur entre capteur et convertisseur de signaux

La tension de signal appliquée aux électrodes du débitmètre magnéto-inductif proportionnellement au débit n'atteint que quelques μV à mV. Cette tension est influencée par des perturbations électrochimiques générées par les contacts entre les électrodes et le fluide, pouvant atteindre plusieurs volts. Une interférence résulte également souvent des fréquences de conduction qui sont générées par les vibrations affectant de conduite ou le câble de signalisation, ainsi que par les champs magnétiques de forte intensité existants dans l'environnement. Un blindage suffisant est ainsi indispensable, tout comme, pour les versions montage séparé, la pose fixe du câble de transmission des signaux (câblage des électrodes et câble de courant magnétisant). Ceci s'applique aussi aux appareillages avec préamplificateurs intégrés (smartPLUG). La longueur du câblage entre le capteur et le convertisseur de signaux ne doit pas dépasser 100 m (328 ft).

Le cheminement des câbles à une importance primordiale. Les câbles de signalisation doivent être installés dans des zones non affectées par des vibrations et protégées contre les champs magnétiques de forte intensité. En cas de doute, poser les câbles du capteur dans une gaine de protection en acier mise à la terre.

Débitmètres SITRANS F

SITRANS F M

Capteur 911/E

Remarques relatives à la Directive Equipements sous pression

Les appareils sont conçus pour le traitement des liquides répertoriés au groupe de produits dangereux "Gaz du Groupe de fluides 1". Les catégories varient en fonction de chaque version et sont indiquées dans le tableau ci-après.

La température minimale pour les matières constitutives des brides C22.8 (1.0460) et ST52-5 (1.0570) est fixée à -10 °C (14 °F). Pour la matière des brides de référence 1.4571/315Ti, la température minimale définie est de -20 °C (-4 °F).

Classification conforme à la directive Equipements sous pression (PED/DGRL 97/23 CEE)

Diamètre nominal		Pression nominale		Fluides conformes	Catégorie
DN	(pouces)	PN	(MWP psi)		
15 ... 25	(½" ... 1")	10 ... 40	(145 ... 580)	Gaz Groupe de fluides 1 et liquides Groupe de fluides 1	Article 3.3
32 ... 100	(1¼" ... 4")	10	(145)	Gaz Groupe de fluides 1 et liquides Groupe de fluides 1	I
32 ... 50	(1¼" ... 2")	16	(232)	Gaz Groupe de fluides 1 et liquides Groupe de fluides 1	I
32 ... 40	(1¼" ... 1½")	25	(363)	Gaz Groupe de fluides 1 et liquides Groupe de fluides 1	I
100 ... 350	(4" ... 12")	10	(145)	Gaz Groupe de fluides 1 et liquides Groupe de fluides 1	II
65 ... 200	(2½" ... 8")	16	(232)	Gaz Groupe de fluides 1 et liquides Groupe de fluides 1	II
50 ... 125	(2" ... 5")	25	(363)	Gaz Groupe de fluides 1 et liquides Groupe de fluides 1	II
32 ... 80	(1¼" ... 3")	40	(580)	Gaz Groupe de fluides 1 et liquides Groupe de fluides 1	II
350 ... 600	(14" ... 24")	10	(145)	Gaz Groupe de fluides 1 et liquides Groupe de fluides 1	III
250 ... 600	(10" ... 24")	16	(232)	Gaz Groupe de fluides 1 et liquides Groupe de fluides 1	III
150 ... 600	(6" ... 24")	25	(363)	Gaz Groupe de fluides 1 et liquides Groupe de fluides 1	III
100 ... 600	(4" ... 24")	40	(580)	Gaz Groupe de fluides 1 et liquides Groupe de fluides 1	III

Débitmètres SITRANS F

SITRANS F M

Capteur 911/E

Sélection et références de	N° de réf.	Réf. abrég.
Capteur SITRANS F M 911/E	7 ME 5 1	0
Revêtement caoutchouc	1	
Pression nominale		
PN 10 (MWP 145 psi)	1	
PN 16 (MWP 232 psi)	2	
PN 25 (MWP 363 psi)	3	
PN 40 (MWP 580 psi)	4	
Forme de construction (le convertisseur de signaux doit être commandé séparément)		
Compacte, champ alternatif à partir de DN 65 (2½")	1	
Séparée, champ alternatif	3	
Revêtement		
Ebonite		
• VHE/H3b max. 90 °C (194 °F)	1	
• VHE/G31 max. 100 °C (212 °F)	2	
• VHE/181 (Norme Qualité eau potable)	3	
Caoutchouc souple VWE/R61	4	
Néoprène BWE/DN 63	5	
Caoutchouc souple VWE/1645 (Norme Qualité eau potable)	6	
Diamètre nominal		
DN 15 (½")	A	
DN 20 (¾")	B	
DN 25 (1")	C	
DN 32 (1¼")	D	
DN 40 (1½")	E	
DN 50 (2")	F	
DN 65 (2½")	G	
DN 80 (3")	H	
DN 100 (4")	J	
DN 125 (5")	K	
DN 150 (6")	L	
DN 200 (8")	M	
DN 250 (10")	N	
DN 300 (12")	P	
DN 350 (14")	Q	
DN 400 (16")	R	
DN 500 (20")	S	
DN 600 (24")	T	
autres diamètres nom. : à indiquer en texte clair	Z	J 1 Y
Bride de raccordement		
DIN 2501/EN 1092-1, Réf. mat. 1.0460/1.0570 (acier doux)	A	
DIN 2501/EN 1092-1, Réf. mat. 1.4571/316Ti	B	
ANSI B 16.5 RF, Réf. mat. 1.0432/1.0570 (acier doux), jusqu'à 10 bars (145 psi)	C	
ANSI 300 RF, acier, jusqu'à 20 bars (290 psi)	D	
JIS 10 K, Réf. mat. 1.0570	E	
Autre type de raccord	Z	K 1 Y
Matière des électrodes		
Réf. mat. 1.4571/316Ti	1	
Hastelloy C4 (Réf. mat. 2.4610)	2	
Titane	3	
Tantale	4	
Monel	5	
Tête platine avec corps, Réf. mat. 1.4571/316Ti	7	
Autres matières : à indiquer en texte clair	9	L 1 Y

Sélection et références de	N° de réf.	Réf. abrég.
Capteur SITRANS F M 911/E	7 ME 5 1	0
Revêtement caoutchouc	1	
Matériel d'étanchéité		
Viton	1	
EPDM	2	
Kalrez	3	
Disques protecteurs, gaines de protection		
Non applicable	0	
avec disques protecteurs (seulement pour caoutchouc souple et néoprène ; à commander comme accessoires)	1	
avec gaines de protection (seulement pour caoutchouc souple et néoprène ; à commander comme accessoires)	2	
Serre-câble		
½" NPT	B	
M16 x 1,5	C	
Degré de protection		
IP67/NEMA4X	B	
IP68/NEMA6, longueur de câble 5 m (16.4 ft)	C	
IP68/NEMA6, longueur de câble 10 m (32.8 ft)	D	
IP68/NEMA6, autres longueurs de câbles (à commander comme accessoires 7ME5930...)	E	

Sélection et références de commande	Réf. abrég.
Indications complémentaires	
Compléter le N° de référence par "-Z" et ajouter la (les) réf. abrégée(s) et le descriptif en texte clair.	
Une électrode de terre en acier inoxydable, Réf. mat. 1.4571/316Ti jusqu'à DN 300 (12")	A01
Deux électrodes de terre en acier inoxydable, Réf. mat. 1.4571/316Ti à partir de DN 350 (14")	A02
Une électrode de terre en Hastelloy C4/2.4610 jusqu'à DN 300 (12")	A03
Deux électrodes de terre en Hastelloy C4/2.4610 à partir de DN 350 (14")	A04
Electrodes de rechange à partir de DN 100 (4")	A05
Electrodes de rechange à partir de DN 100 (4"), type remplacement sous pression	A06
Avec certificat d'étalonnage 3 points jusqu'à DN 600 (24") ou Q _{max} > 2000 m ³ /h (8805 USgpm)	B06
Avec certificat d'étalonnage 6 points jusqu'à DN 600 (24") ou Q _{max} > 2000 m ³ /h (8805 USgpm)	B07
Inscription en anglais sur la plaque signalétique	B11
Essai de réception B conforme DIN 50049, Section 3.1 et EN 10204	C12
Certificat de contrôle par l'usine conforme EN 10204 -2.2	C14
Matières sans silicone	Y04
Numéro de point de mesure (16 caractères max.), à indiquer en texte clair. Y15:....	Y15
Description du point de mesure (27 caractères max.), à indiquer en texte clair. Y16:....	Y16
Etiquette Pt. mesure en acier inoxydable	Y17
Version spéciale avec N° d'offre et date à indiquer en texte clair	Y99

Débitmètres SITRANS F

SITRANS F M

Capteur 911/E

Sélection et références de N° de réf. Réf. abrég.

Capteur SITRANS F M 911/E

Revêtement novolaque 7 ME 5 2 - 0 - 0

Pression nominale

PN 10 (MWP 145 psi) 1
 PN 16 (MWP 232 psi) 2
 PN 25 (MWP 363 psi) 3
 PN 40 (MWP 580 psi) 4

Forme de construction (le convertisseur de signaux doit être commandé séparément)

Compacte, champ alternatif à partir de DN 65 (2½") 1
 Séparée, champ alternatif 3

Diamètre nominal

DN 50 (2") F
 DN 65 (2½") G
 DN 80 (3") H
 DN 100 (4") J
 DN 125 (5") K
 DN 150 (6") L
 DN 200 (8") M
 DN 250 (10") N
 DN 300 (12") P
 DN 350 (14") Q
 DN 400 (16") R
 DN 500 (20") S
 DN 600 (24") T

autres diamètres nom. : à indiquer en texte clair Z J 1 Y

Bride de raccordement

DIN 2501/EN 1092-1, Réf. mat. 1.0460/1.0570 (acier doux) A
 DIN 2501/EN 1092-1, Réf. mat. 1.4571/316Ti B
 ANSI B 16.5 RF, Réf. mat. 1.0432/1.0570 (acier doux), jusqu'à 10 bars (145 psi) C
 ANSI 300 RF, acier, jusqu'à 20 bars (290 psi) D
 JIS 10 K, Réf. mat. 1.0570 E
 Autre type de raccord Z K 1 Y

Matière des électrodes

Réf. mat. 1.4571/316Ti 1
 Hastelloy C4 (Réf. mat. 2.4610) 2
 Titane 3
 Tantale 4
 Tête platine avec corps, Réf. mat. 1.4571/316Ti 7
 autres matières : à indiquer en texte clair 9 L 1 Y

Matériel d'étanchéité

Viton 1
 EPDM 2
 Kalrez 3

Disques protecteurs, gaines de protection

Non applicable 0
 avec gaines de protection (à commander comme accessoires) 2

Serre-câble

½" NPT B
 M16 x 1,5 C

Sélection et références de N° de réf. Réf. abrég.

Capteur SITRANS F M 911/E

Revêtement novolaque 7 ME 5 2 - 0 - 0

Degré de protection

IP67/NEMA4X B
 IP68/NEMA6, longueur de câble 5 m (16.4 ft) C
 IP68/NEMA6, longueur de câble 10 m (32.8 ft) D
 IP68/NEMA6, autres longueurs de câbles (à commander comme accessoires 7ME5930...) E

Sélection et références de commande Réf. abrég.

Indications complémentaires

Compléter le N° de référence par "-Z" et ajouter la (les) réf. abrégée(s) et le descriptif en texte clair.

Une électrode de terre en acier inoxydable, Réf. mat. 1.4571/316Ti jusqu'à DN 300 (12") A01

Deux électrodes de terre en acier inoxydable, Réf. mat. 1.4571/316Ti à partir de DN 350 (14") A02

Une électrode de terre en Hastelloy C4/2.4610 jusqu'à DN 300 (12") A03

Deux électrodes de terre en Hastelloy C4/2.4610 à partir de DN 350 (14") A04

Electrodes de rechange à partir de DN 100 (4"), type remplacement sous pression A06

Avec certificat d'étalonnage 3 points jusqu'à DN 600 (24") ou $Q_{max} > 2000 \text{ m}^3/\text{h}$ (8805 USgpm) B06

Avec certificat d'étalonnage 6 points jusqu'à DN 600 (24") ou $Q_{max} > 2000 \text{ m}^3/\text{h}$ (8805 USgpm) B07

Inscription en anglais sur la plaque signalétique B11

Essai de réception B conforme DIN 50049, Section 3.1 et EN 10204 C12

Certificat de contrôle par l'usine conforme EN 10204 -2.2 C14

Matières sans silicose Y04

Numéro de point de mesure (16 caractères max.), à indiquer en texte clair. Y15 Y15

Description du point de mesure (27 caractères max.), à indiquer en texte clair. Y16:.... Y16

Etiquette Pt. mesure en acier inoxydable Y17

Version spéciale avec N° d'offre et date à indiquer en texte clair Y99

Débitmètres SITRANS F

SITRANS F M

Capteur 911/E

Sélection et références de	N° de réf.	Réf. abrég.
Capteur SITRANS F M 911/E		
Revêtement PTFE	7ME53 ■■■ - 0 ■■■ 0 - ■■■ 0 ■■■	
Pression nominale		
PN 10 (MWP 145 psi)	1	
PN 16 (MWP 232 psi)	2	
PN 25 (MWP 363 psi)	3	
PN 40 (MWP 580 psi)	4	
Forme de construction (le convertisseur de signaux doit être commandé séparément)		
Compacte, champ alternatif à partir de DN 65 (2½")	1	
Séparée, champ alternatif	3	
Diamètre nominal		
DN 25 (1")		C
DN 32 (1¼")		D
DN 40 (1½")		E
DN 50 (2")		F
DN 65 (2½")		G
DN 80 (3")		H
DN 100 (4")		J
DN 125 (5")		K
DN 150 (6")		L
DN 200 (8")		M
DN 250 (10")		N
DN 300 (12")		P
DN 350 (14")		Q
DN 400 (16")		R
DN 500 (20")		S
DN 600 (24")		T
autres diamètres nom. : à indiquer en texte clair		Z
Bride de raccordement		
DIN 2501/EN 1092-1, Réf. mat. 1.0460/1.0570 (acier doux)		A
DIN 2501/EN 1092-1, Réf. mat. 1.4571/316Ti		B
ANSI B 16.5 RF, Réf. mat. 1.0432/1.0570 (acier doux), jusqu'à 10 bars (145 psi)		C
ANSI 300 RF, acier, jusqu'à 20 bars (290 psi)		D
JIS 10 K, Réf. mat. 1.0570		E
Autre type de raccord		Z
Matière des électrodes		
Réf. mat. 1.4571/316Ti	1	
Hastelloy C4 (Réf. mat. 2.4610)	2	
Titane	3	
Tantale	4	
Tête platine avec corps, Réf. mat. 1.4571/316Ti	7	
autres matières : à indiquer en texte clair	9	
		J 1 Y
		K 1 Y
		L 1 Y

Sélection et références de	N° de réf.	Réf. abrég.
Capteur SITRANS F M 911/E		
Revêtement PTFE	7ME53 ■■■ - 0 ■■■ 0 - ■■■ 0 ■■■	
Disques protecteurs, gaines de protection		
avec disques protecteurs. (inclus en standard pour PTFE, Réf. mat. 1.4571/316Ti)		1
avec gaines de protection indispensable à partir de PN 16 (MWP 232 psi), à commander comme accessoires		2
avec disques protecteurs en autres matières (à commander comme accessoires)		3
Serre-câble		
½" NPT		B
M16 x 1,5		C
Degré de protection		
IP67/NEMA4X		B
IP68/NEMA6, longueur de câble 5 m (16.4 ft)		C
IP68/NEMA6, longueur de câble 10 m (32.8 ft)		D
IP68/NEMA6, autres longueurs de câbles (à commander comme accessoires 7ME5930...)		E

Sélection et références de commande	Réf. abrég.
Indications complémentaires	
Compléter le N° de référence par "-Z" et ajouter la (les) réf. abrégée(s) et le descriptif en texte clair.	
Une électrode de terre en acier inoxydable, Réf. mat. 1.4571/316Ti jusqu'à DN 300 (12")	A01
Deux électrodes de terre en acier inoxydable, Réf. mat. 1.4571/316Ti à partir de DN 350 (14")	A02
Une électrode de terre en Hastelloy C4/2.4610 jusqu'à DN 300 (12")	A03
Deux électrodes de terre en Hastelloy C4/2.4610 à partir de DN 350 (14")	A04
Electrodes de rechange à partir de DN 100 (4"), type remplacement sous pression	A06
Avec certificat d'étalonnage 3 points jusqu'à DN 600 (24") ou $Q_{max} > 2000 \text{ m}^3/\text{h}$ (8805 USgpm)	B06
Avec certificat d'étalonnage 6 points jusqu'à DN 600 (24") ou $Q_{max} > 2000 \text{ m}^3/\text{h}$ (8805 USgpm)	B07
Inscription en anglais sur la plaque signalétique	B11
Essai de réception B conforme DIN 50049, Section 3.1 et EN 10204	C12
Certificat de contrôle par l'usine conforme EN 10204 -2.2	C14
Matières sans silicone	Y04
Numéro de point de mesure (16 caractères max.), à indiquer en texte clair. Y15:....	Y15
Description du point de mesure (27 caractères max.), à indiquer en texte clair. Y16:....	Y16
Etiquette Pt. mesure en acier inoxydable	Y17
Version spéciale avec N° d'offre et date à indiquer en texte clair	Y99

4

Débitmètres SITRANS F

SITRANS F M

Capteur 911/E

Sélection et références de commande

Débitmètres magnéto-inductifs SITRANS F M

Disques protecteurs pour capteurs 911E (pour chaque paire) 7 ME 5 9 2 2 -

Revêtement
Ebonite/Caoutchouc souple 1
PTFE 0

Diamètre nominal

Matière 1.4571/316 Ti

DN 15 (1/2") AA
DN 20 (3/4") BA
DN 25 (1") CA
DN 32 (1 1/4") DA
DN 40 (1 1/2") EA
DN 50 (2") FA
DN 65 (2 1/2") GA
DN 80 (3") HA
DN 100 (4") JA
DN 125 (5") KA
DN 150 (6") LA
DN 200 (8") MA
DN 250 (10") NA
DN 300 (12") PA

autres diamètres nom. :
à indiquer en texte clair

Hastelloy réf. mat. C4/2.4610

DN 15 (1/2") AB
DN 20 (3/4") BB
DN 25 (1") CB
DN 32 (1 1/4") DB
DN 40 (1 1/2") EB
DN 50 (2") FB
DN 65 (2 1/2") GB
DN 80 (3") HB
DN 100 (4") JB
DN 125 (5") KB
DN 150 (6") LB
DN 200 (8") MB
DN 250 (10") NB
DN 300 (12") PB

autres diamètres nom. :
à indiquer en texte clair

Modèle à bride

Bride conforme DIN 1
Bride conforme ANSI 2
Bride conforme JIS 3

Sélection et références de commande

Indications complémentaires

Compléter le N° de référence par "-Z" et ajouter la (les) réf. abrégée(s) et le descriptif en texte clair.

Version spéciale avec N° d'offre et date à indiquer en texte clair **Y99**

Sélection et références de commande

Débitmètres magnéto-inductifs SITRANS F M

Gaines de protection pour capteurs 911E (pour chaque paire) F) 7 ME 5 9 1 2 -

Revêtement
Ebonite/Caoutchouc souple 1
Novolaque 7
PTFE 0

Diamètre nominal

pour PTFE, matière 1.4571/316 Ti

DN 15 (1/2") AA
DN 20 (3/4") BA
DN 25 (1") CA
DN 32 (1 1/4") DA
DN 40 (1 1/2") EA
DN 50 (2") FA
DN 65 (2 1/2") GA
DN 80 (3") HA
DN 100 (4") JA
DN 125 (5") KA
DN 150 (6") LA
DN 200 (8") MA

DN 250 (10") NA
DN 300 (12") PA

autres diamètres nom. :
à indiquer en texte clair

pour ébonite/caoutchouc souple,

novolaque

Réf. mat. 1.471/316Ti

DN 15 (1/2") AB
DN 20 (3/4") BB
DN 25 (1") CB
DN 32 (1 1/4") DB
DN 40 (1 1/2") EB
DN 50 (2") FB
DN 65 (2 1/2") GB
DN 80 (3") HB
DN 100 (4") JB
DN 125 (5") KB
DN 150 (6") LB
DN 200 (8") MB
DN 250 (10") NB
DN 300 (12") PB

autres diamètres nom. :
à indiquer en texte clair

Modèle à bride

Bride conforme DIN 1
Bride conforme ANSI 2
Bride conforme JIS 3

Sélection et références de commande

Indications complémentaires

Compléter le N° de référence par "-Z" et ajouter la (les) réf. abrégée(s) et le descriptif en texte clair.

Étiquette Pt. mesure en acier inoxydable

• Y30 - Numéro Pt. mesure (16 caractères max., à indiquer en texte clair) **Y17**

• Version spéciale avec N° d'offre et date à indiquer en texte clair **Y99**

Débitmètres SITRANS F

SITRANS F M

Capteur 911/E

Sélection et références de commande	N° de réf.	Réf. abrég.
Débitmètres magnéto-inductifs SITRANS F M		
Bagues de terre pour capteurs 911E (pour chaque paire)	7 ME 5 9 0 2 -	
Revêtement		
Ebonite/Caoutchouc souple	1	
Novolaque	7	
PTFE	0	
Diamètre nominal		
<i>Matière 1.4571/316 Ti</i>		
DN 15 (½")		AA
DN 20 (¾")		BA
DN 25 (1")		CA
DN 32 (1¼")		DA
DN 40 (1½")		EA
DN 50 (2")		FA
DN 65 (2½")		GA
DN 80 (3")		HA
DN 100 (4")		JA
DN 125 (5")		KA
DN 150 (6")		LA
DN 200 (8")		MA
DN 250 (10")		NA
DN 300 (12")		PA
DN 350 (14")		QA
DN 400 (16")		RA
DN 500 (20")		SA
DN 600 (24")		TA
DN 700 (28")		UA
DN 800 (32")		VA
DN 900 (36")		WA
DN 1000 (40")		XA
autres diamètres nom. : à indiquer en texte clair		ZA J 1 Y
<i>Hastelloy réf. mat. C4/2.4610</i>		
DN 15 (½")		AB
DN 20 (¾")		BB
DN 25 (1")		CB
DN 32 (1¼")		DB
DN 40 (1½")		EB
DN 50 (2")		FB
DN 65 (2½")		GB
DN 80 (3")		HB
DN 100 (4")		JB
DN 125 (5")		KB
DN 150 (6")		LB
DN 200 (8")		MB
DN 250 (10")		NB
DN 300 (12")		PB
DN 350 (14")		QB
DN 400 (16")		RB
DN 500 (20")		SB
DN 600 (24")		TB
autres diamètres nom. : à indiquer en texte clair		ZB J 1 Y
Modèle à bride		
Bride conforme DIN		1
Bride conforme ANSI		2
Bride conforme JIS		3

Sélection et références de commande	N° de réf.	Réf. abrég.
Indications complémentaires		
Compléter le N° de référence par "-Z" et ajouter la (les) réf. abrégée(s) et le descriptif en texte clair.		
Version spéciale avec N° d'offre et date à indiquer en texte clair		Y99
Sélection et références de commande		
SITRANS F M Transmag 2 et capteur 911/E	7 ME 5 9 3 0 -	
Câble pour versions séparées	A 0 0 - 0 A 0	
Sans câble	0 A	
convenant pour capteur 911/E à champ alternatif, IP67 câble de courant magnétisant 3 x 1,0 mm ² (3 x 0.0016 pouce ²), électrodes/câble de référence 7 x 0,5 mm ² (7 x 0.0008 pouce ²)		
- Longueur : 5 m (16.4 ft)	5 B	
- Longueur : 10 m (32.8 ft)	5 C	
- Autres longueurs : à indiquer en texte clair	5 Z	J 1 Y
Certificat d'étalonnage 3 points pour SITRANS F M (rétrospectif)		
Non applicable		A
Pour SITRANS 911E jusqu'à DN 600, 24" (N° de série à indiquer en texte clair)		B

Sélection et références de commande	Réf. abrég.
Indications complémentaires	
Compléter le N° de référence par "-Z" et ajouter la (les) réf. abrégée(s) et le descriptif en texte clair.	
Étiquette Pt. mesure en acier inoxydable	
• Y30 - Numéro Pt. mesure (16 caractères max., à indiquer en texte clair)	Y17
• Version spéciale avec N° d'offre et date à indiquer en texte clair	Y99

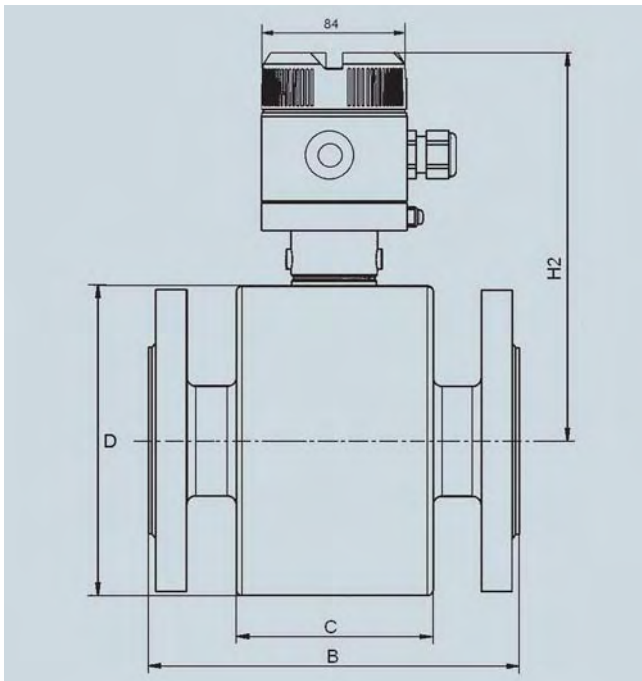
4

Débitmètres SITRANS F

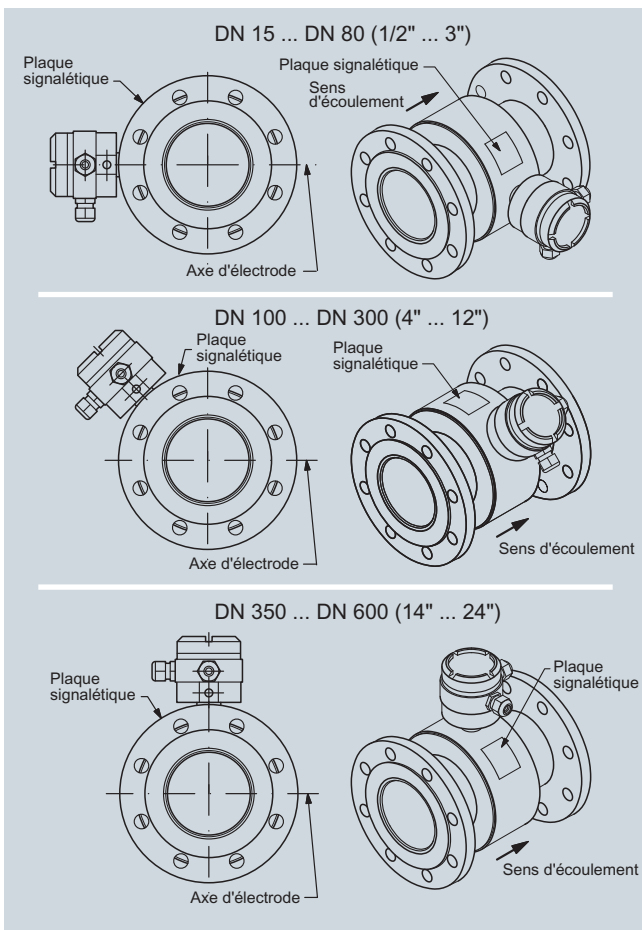
SITRANS F M

Capteur 911/E

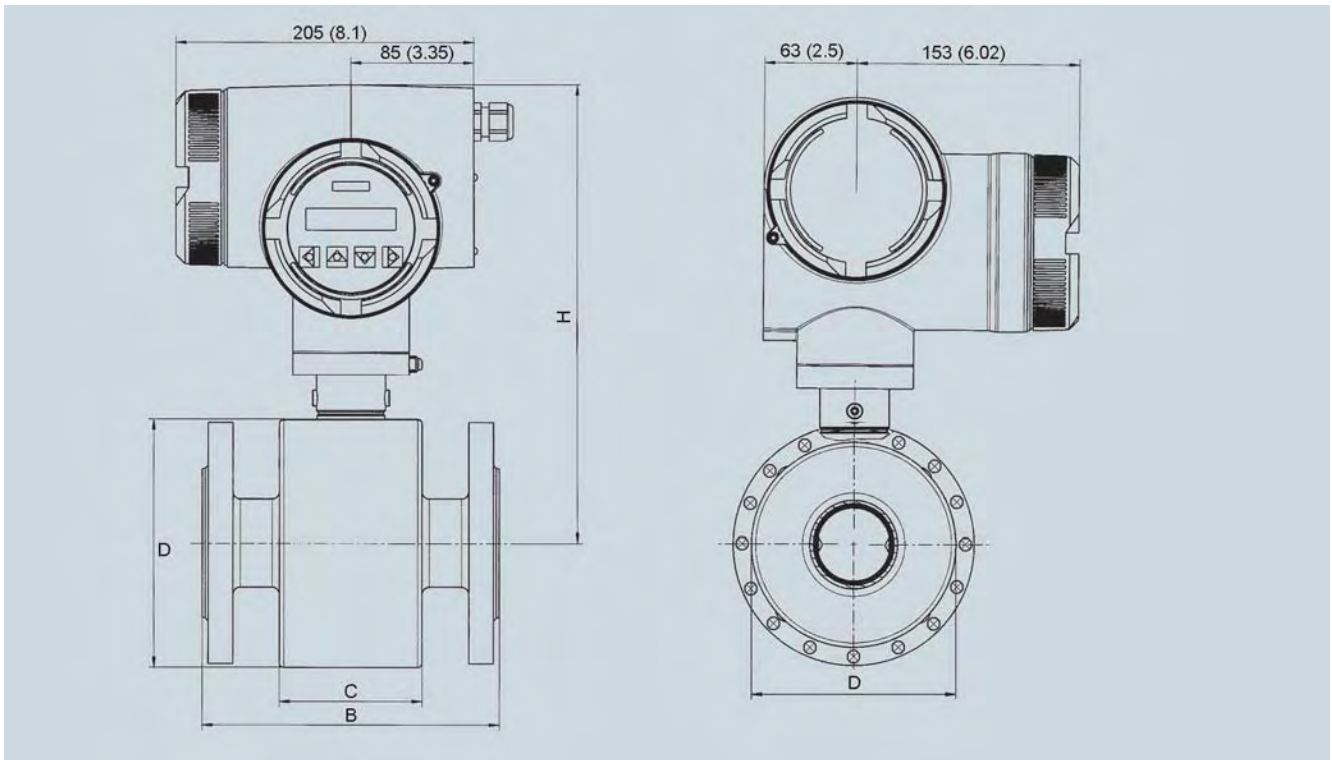
Dessins cotés



Capteur SITRANS F M 911/E, version montage séparé, dimensions en mm (pouces)



Disposition des électrodes



Capteur SITRANS F M 911/E, version montage compact, dimensions en mm (pouces)

Longueur hors-tout 911/E [en mm et pouces]

Diamètre nominal	DN 15	DN 20	DN 25	DN 32	DN 40	DN 50	DN 65	DN 80	DN 100	DN 125	DN 150	DN 200	DN 250	DN 300	DN 350	DN 400	DN 500	DN 600														
	½"	¾"	1"	1 ¼"	1 ½"	2"	2 ½"	3"	4"	5"	6"	8"	10"	12"	14"	16"	20"	24"														
	Longueur hors-tout B ¹																															
Version caoutchouc dur	270		280		330		340		370		410		470		500		550		600		650		780									
Version caoutchouc souple/néoprène	(10.63)		(11.02)		(12.99)		(13.39)		(14.57)		(16.14)		(18.50)		(19.68)		(21.65)		(23.62)		(25.59)		(30.71)									
Revêtement en PTFE sans disques de blocage	270		280		330		340		370		410		470		500		550		600		650		780									
Revêtement en PTFE avec disques de blocage	(10.83)		(11.02)		(12.99)		(13.39)		(14.57)		(16.14)		(18.50)		(19.68)		(21.65)		(23.62)		(25.59)		(30.71)									
Version novolaque	-					275		325		335		333		362		401		460		489		538		588		638		772				
						(10.83)		(12.79)		(13.19)		(13.11)		(14.25)		(15.79)		(18.11)		(19.25)		(21.18)		(23.15)		(25.12)		(30.39)				
	Dimensions du boîtier de capteur																															
Largeur du boîtier C	170											240		306		360		412		552												
	(6.69)											(9.45)		(12.05)		(14.17)		(16.22)		(21.73)												
Hauteur H pour version montage compact	281					285		291		298		314		326		345		371		408		441		553		578		633		688		
	(11.06)					(11.22)		(11.46)		(11.73)		(12.36)		(12.83)		(13.58)		(14.61)		(16.06)		(17.36)		(21.77)		(22.76)		(24.92)		(27.09)		
Hauteur H2 pour version montage séparé	175					180		187.5		195		215		230		252.5		285		330		370		347		372		424		477		
	(6.89)					(7.08)		(7.38)		(7.68)		(8.46)		(9.06)		(9.94)		(11.22)		(12.99)		(14.57)		(13.66)		(14.65)		(16.69)		(18.78)		
Boîtier Diamètre D	135			169		184		249		274		298		324		394		442		492		469		536		631		746				
	(5.315)			(6.654)		(7.244)		(9.803)		(10.79)		(11.73)		(12.76)		(15.51)		(17.40)		(19.37)		(18.46)		(21.10)		(24.84)		(29.37)				
Poids de la version PN 10 en kg (Version MWP 145 psi en lbs)	8.0		8.5		11.0		11.5		25.0		26		28		34		38		68		80		90		110		150		210		370	
	(17.6)		(18.7)		(24.3)		(25.4)		(55.1)		(57.3)		(61.7)		(75.0)		(83.8)		(149.9)		(176.4)		(198.4)		(242.5)		(330.7)		(463)		(860)	

¹) Tolérance sur longueur hors-tout : B + 0,0 mm (0.00 pouce) /- 4,0 mm (-0.157 pouce). Avec disques ou rondelles de blocage pour > DN 25 + 6,0 mm, > DN 200 + 10,0 mm (> 1" + 0.236 pouce, > 8" + 0.394 pouce)